

# RAPPORT DE SPÉCIFICATIONS DE PRODUIT

NOM DU PROJET: \_\_\_\_\_

INFORMATION SUPPLÉMENTAIRE: \_\_\_\_\_

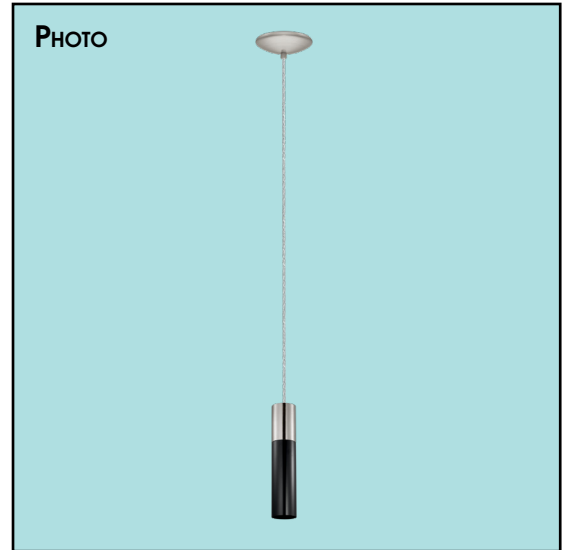
QUANTITÉ REQUISE: \_\_\_\_\_

NUMÉRO DE PRODUIT: **202299A**

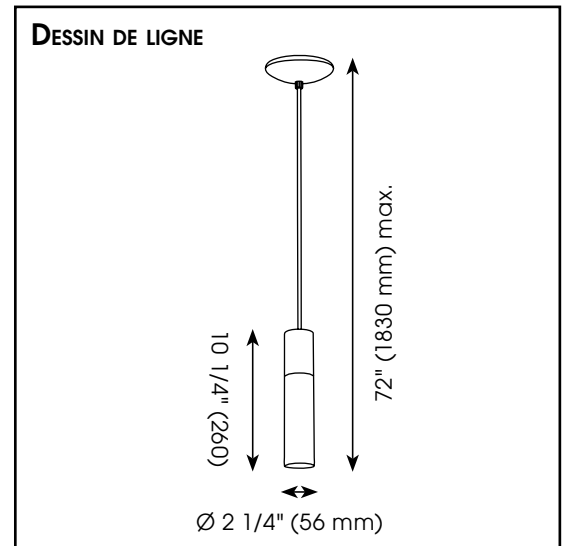
## DÉTAILS DU PRODUIT

- **Type de luminaire:** Luminaire suspendu
- **Diamètre:** 2 1/4" (56 mm)
- **Hauteur:** 72" (1830 mm) max.
- **Canopé:** ø 5" (126 mm) x 1 1/4" (32 mm)
- **Poids:** 1.874 lbs. (0.850 kgs.)
- **Puissance en watts (maximum):** 1 x 10W
- **Type d'ampoule:** DEL GU10
- **Fini:** Nickel brossé
- **Abat-jour:** Nickel mat et noir
- **Matériel:** Fer
- **Type d'installation:** Relié à la boîte électrique

## PHOTO



## DESSIN DE LIGNE



## CERTIFICATION

- c-UL-us et c-ETL-us Liste

## FEUILLES D'INSTRUCTIONS

- Français et anglais inclus

## AUTRES INFORMATIONS

- **UPC:** 9008606173518
- **Nom du produit:** Villora
- **Verre de Remplacement:** N/A

EGLO Canada



# PRODUCT SPECIFICATIONS REPORT

PROJECT NAME: \_\_\_\_\_

ADDITIONAL INFORMATION: \_\_\_\_\_

QUANTITY REQUIRED: \_\_\_\_\_

PRODUCT NUMBER: 202299A

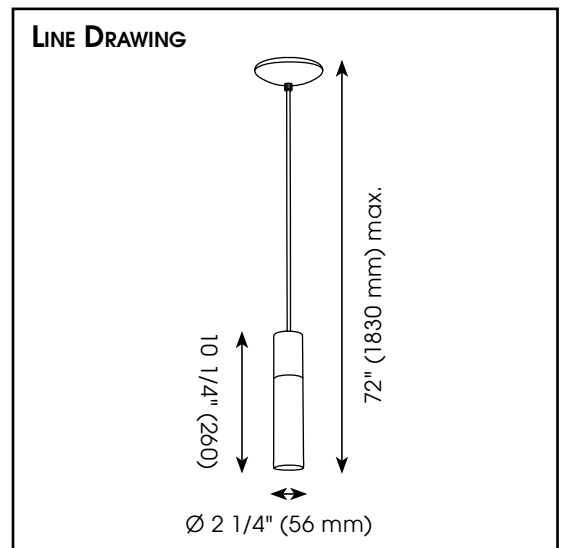
## PRODUCT DETAILS

- **Fixture Type:** Suspended Light
- **Diameter:** 2 1/4" (56 mm)
- **Height:** 72" (1830 mm) max.
- **Canopy:**  $\varnothing$  5" (126 mm) x 1 1/4" (32 mm)
- **Weight:** 1.874 lbs. (0.850 kgs.)
- **Bulb Wattage (maximum):** 1 x 10W
- **Bulb Type:** LEDGU10
- **Finish:** Brushed Nickel
- **Shade:** Matte Nickel & Black
- **Material:** Iron
- **Installation Type:** Hardwire (Standard 4" Outlet Box)

## PHOTO



## LINE DRAWING



## SAFETY LISTING

- c-UL-us and c-ETL-us Listed

## INSTRUCTION SHEETS

- Included in English & French

## OTHER INFORMATION

- **UPC:** 9008606173518
- **Series Name:** Villora
- **Glass Replacement:** N/A

EGLO Canada

