

RAPPORT DE SPÉCIFICATIONS DE PRODUIT

NOM DU PROJET: _____

INFORMATION SUPPLÉMENTAIRE: _____

QUANTITÉ REQUISE: _____

NUMÉRO DE PRODUIT: **204055A**

DÉTAILS DU PRODUIT

- **Type de luminaire:** Murale DEL
- **Largeur:** 34 3/4" (882 mm)
- **Hauteur:** 4 1/4" (109 mm)
- **Profondeur:** 3 1/2" (89 mm)
- **Canopé:** 6 3/4" (170 mm) x 4 1/4" (109 mm) x 1 5/8" (42 mm)
- **Poids:** 3.395 lbs. (1.540 kgs.)
- **Puissance en watts (maximum):** 24.3W
- **Type d'ampoule:** DEL
- **Lumens:** 2320
- **Kelvin:** 3000K
- **Fini:** Noir mat
- **Abat-jour:** Acrylique satin
- **Matériel:** Acier avec abat-jour en acrylique
- **Type d'installation:** Relié à la boîte électrique

CERTIFICATION

- c-UL-us et c-ETL-us Liste
- Convient aux emplacements humides et secs
- Plafonnier et murale

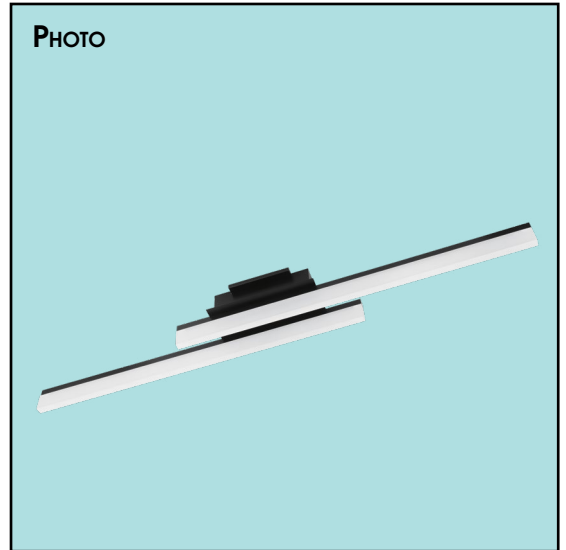
FEUILLES D'INSTRUCTIONS

- Français et anglais inclus

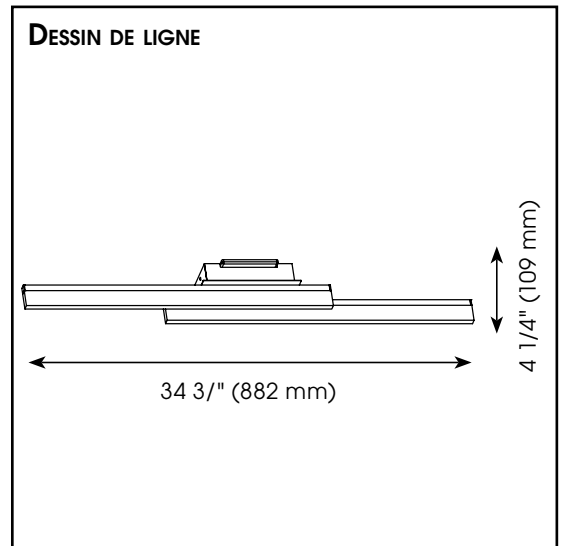
AUTRES INFORMATIONS

- **UPC:** 9008606200450
- **Nom du produit:** Palmital 1
- **Pièces de remplacement:** -

PHOTO



DESSIN DE LIGNE



EGLO Canada



PRODUCT SPECIFICATIONS REPORT

PROJECT NAME: _____

ADDITIONAL INFORMATION: _____

QUANTITY REQUIRED: _____

NUMÉRO DE PRODUIT: 204055A

PRODUCT DETAILS

- **Fixture Type:** LED Wall Light
- **Width:** 34 3/4" (882 mm)
- **Height:** 4 1/4" (109 mm)
- **Depth:** 3 1/2" (89 mm)
- **Canopy:** 6 3/4" (170 mm) x 4 1/4" (109 mm) x 1 5/8" (42 mm)
- **Weight:** 3.395 lbs. (1.540 kgs.)
- **Bulb Wattage (maximum):** 24.3W
- **Bulb Type:** LED
- **Lumens:** 2320
- **Kelvin:** 3000K
- **Finish:** Matte Black
- **Shade:** Satin Acrylic
- **Material:** Steel with Acrylic Shade
- **Installation Type:** Hardwire (Standard 4" Outlet Box)

SAFETY LISTING

- c-UL-us and c-ETL-us Listed
- Suitable for damp and dry locations
- Ceiling and Wall mount

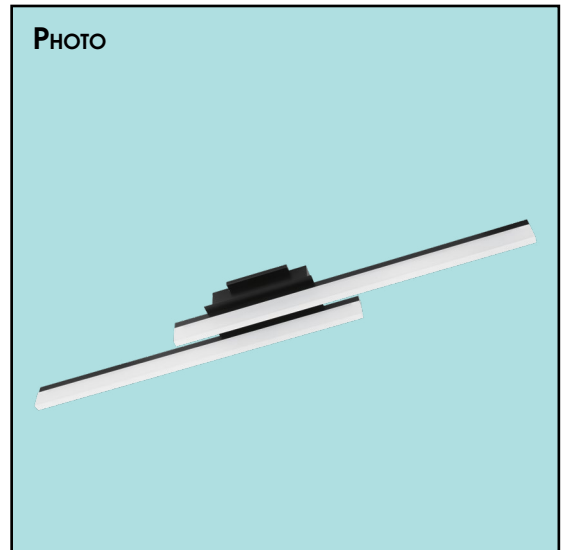
INSTRUCTION SHEETS

- Included in English & French

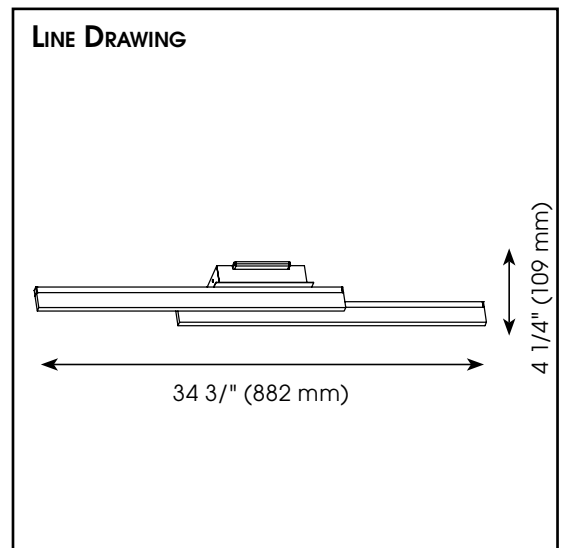
OTHER INFORMATION

- **UPC:** 9008606200450
- **Series Name:** Palmital 1
- **Replacement Part:** -

PHOTO



LINE DRAWING



EGLO Canada

20700 route Transcanadienne | Baie-D'Urfé | Québec | Canada | H9X 4B7 | Tel. 514-457-5483 | Fax 514-457-5487 | E-Mail: info-canada@eglo.com | www.eglo.com

