

# RAPPORT DE SPÉCIFICATIONS DE PRODUIT

NOM DU PROJET: \_\_\_\_\_

INFORMATION SUPPLÉMENTAIRE: \_\_\_\_\_

QUANTITÉ REQUISE: \_\_\_\_\_

NUMÉRO DE PRODUIT: **204078A**

## DÉTAILS DU PRODUIT

- **Type de luminaire:** Luminaire suspendu
- **Diamètre:** 15 3/4" (400 mm)
- **Hauteur:** 85 3/8" (2170 mm) max.
- **Canopé:** 1" (25 mm) x ø 4 1/2" (115 mm)
- **Poids:** 4.747 lbs. (2.140 kgs.)
- **Puissance en watts (maximum):** 60W
- **Type d'ampoule:** E26
- **Fini:** Blanc mat
- **Abat-jour:** Pastel abricot et cuivré
- **Matériel:** Acier
- **Type d'installation:** Relié à la boîte électrique

## PHOTO



## QUALIFICATIONS

- c-UL-us et c-ETL-us Liste
- Convient aux emplacements secs

## FEUILLES D'INSTRUCTIONS

- Français et anglais inclus

## AUTRES INFORMATIONS

- **UPC:** 9008606199884
- **Nom du produit:** Coretto-P
- **Verre de Remplacement:** N/A

## DESSIN DE LIGNE



EGLO Canada



# PRODUCT SPECIFICATIONS REPORT

PROJECT NAME: \_\_\_\_\_

ADDITIONAL INFORMATION: \_\_\_\_\_

QUANTITY REQUIRED: \_\_\_\_\_

PRODUCT NUMBER: 204078A

## PRODUCT DETAILS

- **Fixture Type:** Suspended Light
- **Diameter:** 15 3/4" (400 mm)
- **Height:** 85 3/8" (2170 mm) max.
- **Canopy:** 1" (25 mm) x  $\varnothing$  4 1/2" (115 mm)
- **Weight:** 4.747 lbs. (2.140 kgs.)
- **Bulb Wattage (maximum):** 60W
- **Bulb Type:** E26
- **Finish:** Matte White
- **Shade:** Pastel Apricot & Copper
- **Material:** Steel
- **Installation Type:** Hardwire (Standard 4" Outlet Box)

## PHOTO



## QUALIFICATIONS

- c-UL-us and c-ETL-us Listed
- Suitable for dry and locations

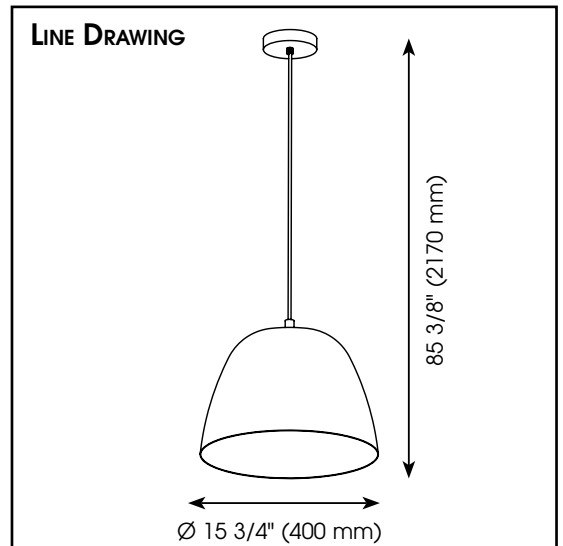
## INSTRUCTION SHEETS

- Included in English & French

## OTHER INFORMATION

- **UPC:** 9008606199884
- **Series Name:** Coretto-P
- **Glass Replacement:** N/A

## LINE DRAWING



EGLO Canada

