

RAPPORT DE SPÉCIFICATIONS DE PRODUIT

NOM DU PROJET: _____

INFORMATION SUPPLÉMENTAIRE: _____

QUANTITÉ REQUISE: _____

NUMÉRO DE PRODUIT: **89079A**

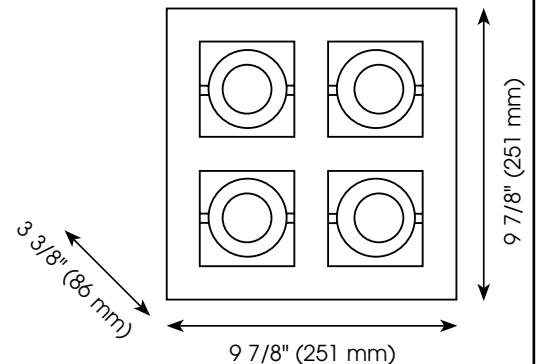
DÉTAILS DU PRODUIT

- **Type de luminaire:** Plafonnier
- **Largeur:** 9 7/8" (251 mm)
- **Hauteur:** 3 3/8" (86 mm)
- **Poids:** 5.437 lbs. (2.466 kgs.)
- **Puissance en watts (maximum):** 4 x 20W
- **Type d'ampoule:** GU10
- **Fini:** Aluminium brossé, noir et chrome
- **Verre:** N/A
- **Matériel:** Acier
- **Type d'installation:** Relié à la boîte électrique

PHOTO



DESSIN DE LIGNE



CERTIFICATION

- c-UL-us et c-ETL-us Liste

FEUILLES D'INSTRUCTIONS

- Français et anglais inclus

AUTRES INFORMATIONS

- **UPC:** 9008606122974
- **Nom du produit:** Loke
- **Verre de Remplacement:** N/A

EGLO Canada



PRODUCT SPECIFICATIONS REPORT

PROJECT NAME: _____

ADDITIONAL INFORMATION: _____

QUANTITY REQUIRED: _____

PRODUCT NUMBER: **89079A**

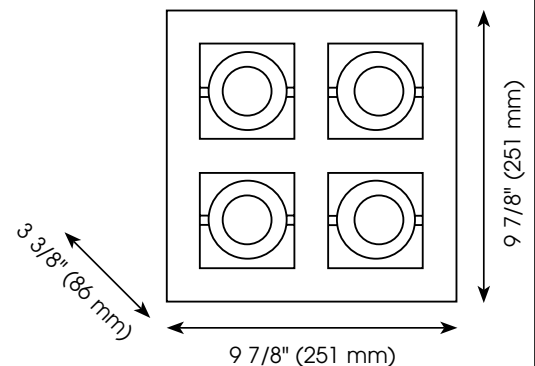
PRODUCT DETAILS

- **Fixture Type:** Ceiling light
- **Width:** 9 7/8" (251 mm)
- **Height:** 3 3/8" (86 mm)
- **Weight:** 5.437 lbs. (2.466 kgs.)
- **Bulb Wattage (maximum):** 4 x 20W
- **Bulb Type:** GU10
- **Finish:** Brushed Aluminum, Black & Chrome
- **Glass:** N/A
- **Material:** Steel
- **Installation Type:** Hardwire (Standard 4" Outlet Box)

PHOTO



LINE DRAWING



SAFETY LISTING

- c-UL-us and c-ETL-us Listed

INSTRUCTION SHEETS

- Included in English & French

OTHER INFORMATION

- **UPC:** 9008606122974
- **Series Name:** Loke
- **Glass Replacement:** N/A

EGLO Canada

