

# RAPPORT DE SPÉCIFICATIONS DE PRODUIT

NOM DU PROJET: \_\_\_\_\_

INFORMATION SUPPLÉMENTAIRE: \_\_\_\_\_

QUANTITÉ REQUISE: \_\_\_\_\_

NUMÉRO DE PRODUIT: **97371A**

## DÉTAILS DU PRODUIT

- **Type de luminaire:** Murale DEL
- **Largeur:** 4 1/2" (115 mm)
- **Hauteur:** 6 1/2" (165 mm)
- **Profondeur:** 4 7/8" (123 mm)
- **Poids:** 0.904 lbs. (0.41 kgs.)
- **Puissance en watts (maximum):** 1 x 5W
- **Type d'ampoule:** GU10 DEL (Incluse)
- **Lumens:** 450
- **Kelvin:** 3000K
- **Fini:** Black & White
- **Matériel:** Acier
- **Type d'installation:** Relié à la boîte électrique

## CERTIFICATION

- c-UL-us et c-ETL-us Liste

## FEUILLES D'INSTRUCTIONS

- Français et anglais inclus

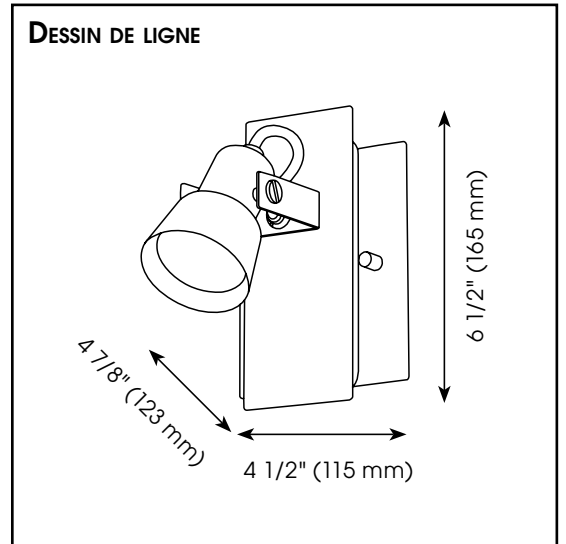
## AUTRES INFORMATIONS

- **UPC:** 9008606190539
- **Nom du produit:** Trillo
- **Pièces de remplacement:** N/A

PHOTO



DESSIN DE LIGNE



EGLO Canada



# PRODUCT SPECIFICATIONS REPORT

PROJECT NAME: \_\_\_\_\_

ADDITIONAL INFORMATION: \_\_\_\_\_

QUANTITY REQUIRED: \_\_\_\_\_

PRODUCT NUMBER: 97371A

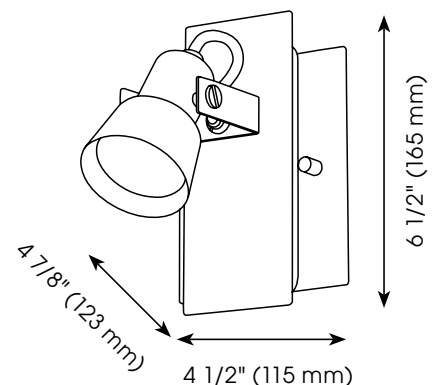
## PRODUCT DETAILS

- **Fixture Type:** LED Wall Light
- **Width:** 4 1/2" (115 mm)
- **Height:** 6 1/2" (165 mm)
- **Depth:** 4 7/8" (123 mm)
- **Weight:** 0.904 lbs. (0.41 kgs.)
- **Bulb Wattage (maximum):** 1 x 5W
- **Bulb Type:** LED GU10 (Included)
- **Lumens:** 450
- **Kelvin:** 3000K
- **Finish:** Black & White
- **Material:** Steel
- **Installation Type:** Hardwire (Standard 4" Outlet Box)

## PHOTO



## LINE DRAWING



## SAFETY LISTING

- c-UL-us and c-ETL-us Listed

## INSTRUCTION SHEETS

- Included in English & French

## OTHER INFORMATION

- **UPC:** 9008606190539
- **Series Name:** Trillo
- **Replacement Part:** N/A

EGLO Canada

