

# RAPPORT DE SPÉCIFICATIONS DE PRODUIT

NOM DU PROJET: \_\_\_\_\_

INFORMATION SUPPLÉMENTAIRE: \_\_\_\_\_

QUANTITÉ REQUISE: \_\_\_\_\_

NUMÉRO DE PRODUIT: **200844A**

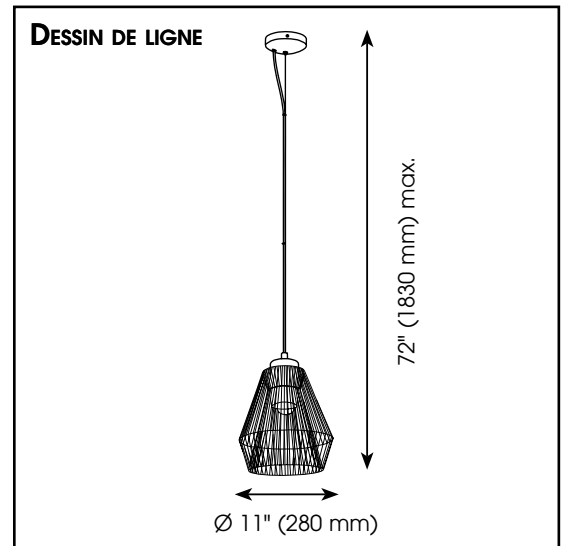
## DÉTAILS DU PRODUIT

- **Type de luminaire:** Luminaire suspendu
- **Diamètre:** 11" (280 mm)
- **Hauteur:** 72" (1830 mm) max.
- **Poids:** 7.121 lbs. (3.230 kgs.)
- **Puissance en watts (maximum):** 1 x 50W
- **Type d'ampoule:** PAR 20
- **Fini:** Noir mat
- **Abat-jour:** Métal noir mat
- **Matériel:** Acier
- **Type d'installation:** Relié à la boîte électrique

PHOTO



DESSIN DE LIGNE



## CERTIFICATION

- c-UL-us et c-ETL-us Liste

## FEUILLES D'INSTRUCTIONS

- Français et anglais inclus

## AUTRES INFORMATIONS

- **UPC:** 9008606141630
- **Nom du produit:** Plastre
- **Verre de Remplacement:** N/A

EGLO Canada



# PRODUCT SPECIFICATIONS REPORT

PROJECT NAME: \_\_\_\_\_

ADDITIONAL INFORMATION: \_\_\_\_\_

QUANTITY REQUIRED: \_\_\_\_\_

PRODUCT NUMBER: 200844A

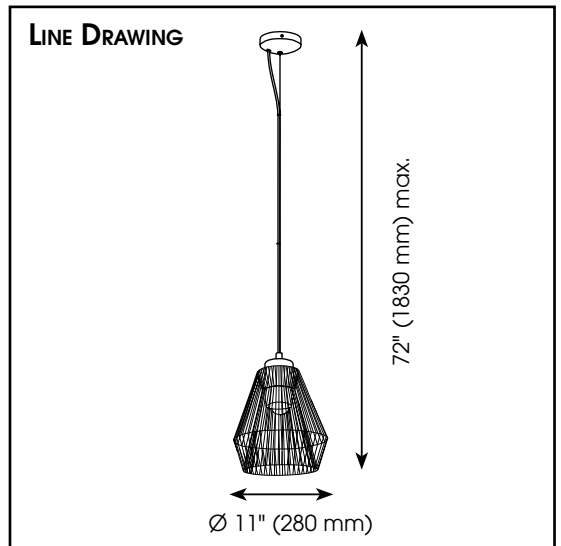
## PRODUCT DETAILS

- **Fixture Type:** Suspended Light
- **Diameter:** 11" (280 mm)
- **Height:** 72" (1830 mm) max.
- **Weight:** 7.121 lbs. (3.230 kgs.)
- **Bulb Wattage (maximum):** 1 x 50W
- **Bulb Type:** PAR 20
- **Finish:** Matte Black
- **Shade:** Matte Black Metal
- **Material:** Steel
- **Installation Type:** Hardwire (Standard 4" Outlet Box)

PHOTO



LINE DRAWING



## SAFETY LISTING

- c-UL-us and c-ETL-us Listed

## INSTRUCTION SHEETS

- Included in English & French

## OTHER INFORMATION

- **UPC:** 9008606141630
- **Series Name:** Piastre
- **Glass Replacement:** N/A

EGLO Canada

