

# RAPPORT DE SPÉCIFICATIONS DE PRODUIT

NOM DU PROJET: \_\_\_\_\_

INFORMATION SUPPLÉMENTAIRE: \_\_\_\_\_

QUANTITÉ REQUISE: \_\_\_\_\_

NUMÉRO DE PRODUIT: **200886A**

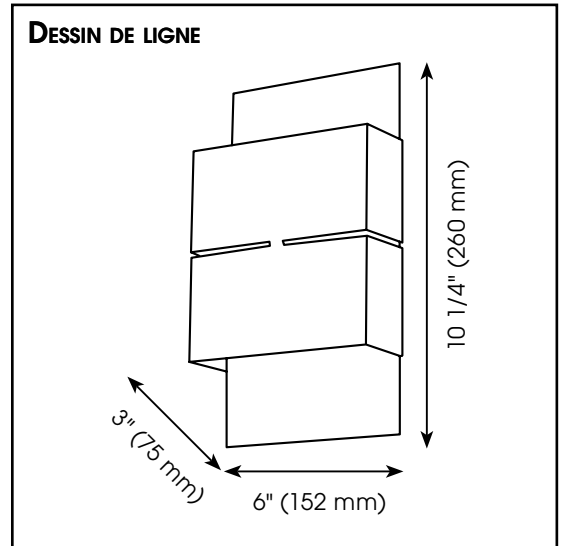
## DÉTAILS DU PRODUIT

- **Type de luminaire:** Murale extérieure
- **Largeur:** 6" (152 mm)
- **Hauteur:** 10 1/4" (260 mm)
- **Profondeur:** 3" (75 mm)
- **Poids:** 2.477 lbs. (1.124 kgs.)
- **Puissance en watts (maximum):** 2 x 2.5W
- **Type d'ampoule:** DEL
- **Lumens:** 360
- **Kelvin:** 3000K
- **Fini:** Noir mat
- **Matériel:** Acier
- **Type d'installation:** Relié à la boîte électrique

## PHOTO



## DESSIN DE LIGNE



## CERTIFICATION

- c-UL-us et c-ETL-us Liste

## FEUILLES D'INSTRUCTIONS

- Français et anglais inclus

## AUTRES INFORMATIONS

- **UPC:** 9008606131808
- **Nom du produit:** Kibea
- **Verre de Remplacement:** N/A

EGLO Canada



# PRODUCT SPECIFICATIONS REPORT

PROJECT NAME: \_\_\_\_\_

ADDITIONAL INFORMATION: \_\_\_\_\_

QUANTITY REQUIRED: \_\_\_\_\_

PRODUCT NUMBER: 200886A

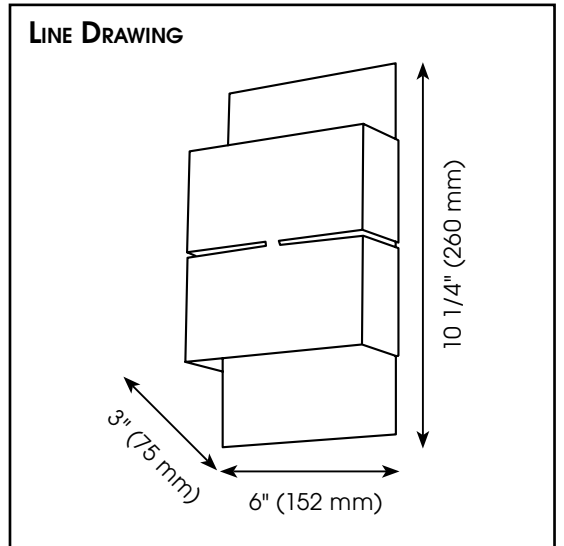
## PRODUCT DETAILS

- **Fixture Type:** Outdoor Wall Light
- **Width:** 6" (152 mm)
- **Height:** 10 1/4" (260 mm)
- **Depth:** 3" (75 mm)
- **Weight:** 2.477 lbs. (1.124 kgs.)
- **Bulb Wattage (maximum):** 2 x 2.5W
- **Bulb Type:** LED
- **Lumens:** 360
- **Kelvin:** 3000K
- **Finish:** Matte Black
- **Material:** Steel
- **Installation Type:** Hardwire (Standard 4" Outlet Box)

## PHOTO



## LINE DRAWING



## SAFETY LISTING

- c-UL-us and c-ETL-us Listed

## INSTRUCTION SHEETS

- Included in English & French

## OTHER INFORMATION

- **UPC:** 9008606131808
- **Series Name:** Kibea
- **Glass Replacement:** N/A

EGLO Canada

