

RAPPORT DE SPÉCIFICATIONS DE PRODUIT

NOM DU PROJET: _____

INFORMATION SUPPLÉMENTAIRE: _____

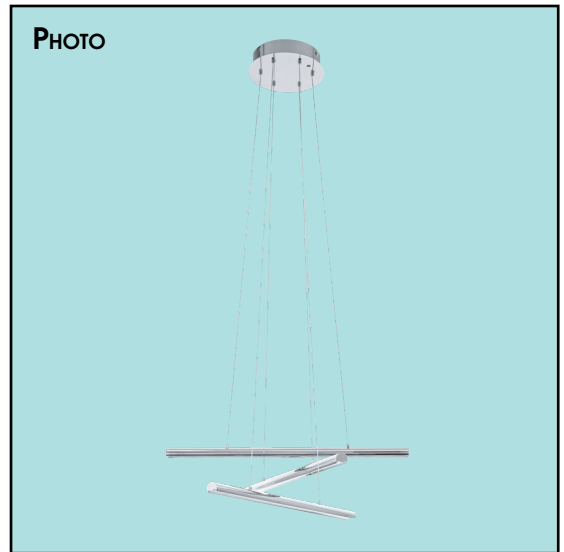
QUANTITÉ REQUISE: _____

NUMÉRO DE PRODUIT: 201738A

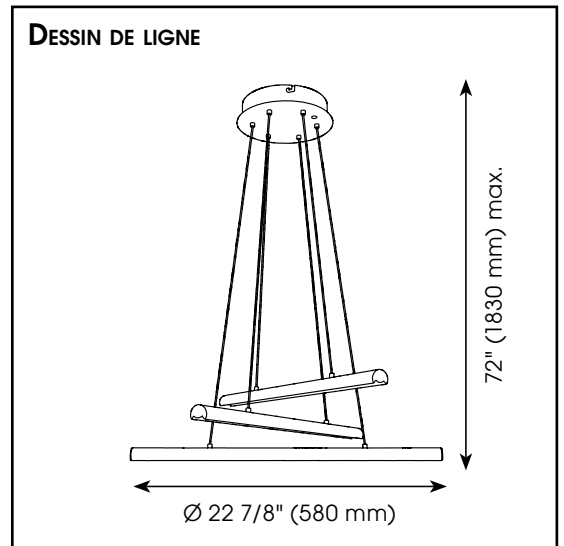
DÉTAILS DU PRODUIT

- **Type de luminaire:** Luminaire suspendu DEL
- **Diamètre:** 22 7/8" (580 mm)
- **Hauteur:** 72" (1830 mm) max.
- **Poids:** 5.101 lbs. (2.314 kgs.)
- **Puissance en watts (maximum):** 31.5W
- **Type d'ampoule:** DEL
- **Lumens:** 3729
- **Kelvin:** 3000K
- **Fini:** Chrome
- **Diffuseur:** Acrylique Satin
- **Matériel:** Acier avec diffuseur en acrylique
- **Type d'installation:** Relié à la boîte électrique

PHOTO



DESSIN DE LIGNE



QUALIFICATIONS

- c-UL-us et c-ETL-us Liste
- Convient aux emplacements secs

FEUILLES D'INSTRUCTIONS

- Français et anglais inclus

AUTRES INFORMATIONS

- **UPC:** 9008606148691
- **Nom du produit:** Terros
- **Pièces de remplacement:** N/A

EGLO Canada



RAPPORT DE SPÉCIFICATIONS DE PRODUIT

NOM DU PROJET: _____

INFORMATION SUPPLÉMENTAIRE: _____

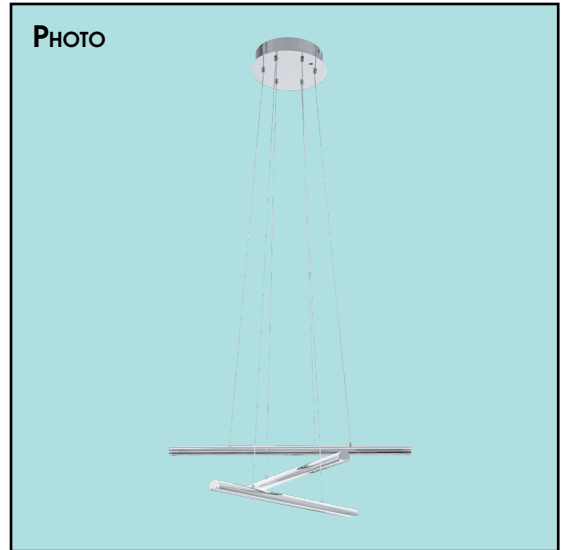
QUANTITÉ REQUISE: _____

PRODUCT NUMBER: 201738A

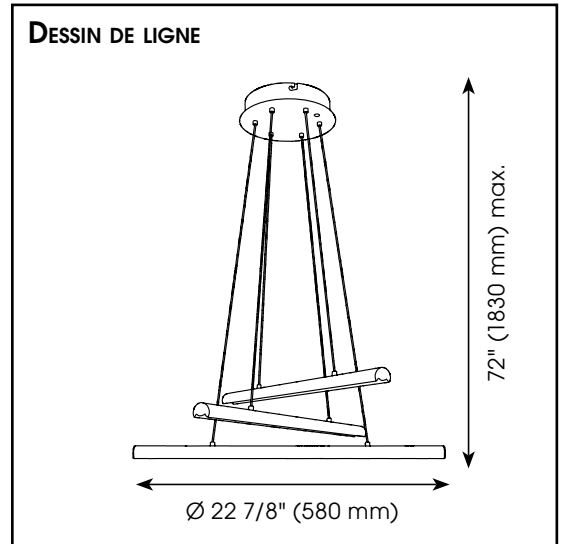
DÉTAILS DU PRODUIT

- **Fixture Type:** LED Suspended Light
- **Diameter:** 22 7/8" (580 mm)
- **Height:** 72" (1830 mm) max.
- **Weight:** 5.101 lbs. (2.314 kgs.)
- **Bulb Wattage (maximum):** 31.5W
- **Bulb Type:** LED
- **Lumens:** 3729
- **Kelvin:** 3000K
- **Finish:** Chrome
- **Diffuser:** Satin Acrylic
- **Material:** Steel with Acrylic Diffuser
- **Installation Type:** Hardwire (Standard 4" Outlet Box)

PHOTO



DESSIN DE LIGNE



QUALIFICATIONS

- c-UL-us and c-ETL-us Listed
- Suitable for dry locations

FEUILLES D'INSTRUCTIONS

- Included in English & French

AUTRES INFORMATIONS

- **UPC:** 9008606148691
- **Series Name:** Terros
- **Replacement Part:** N/A

EGLO Canada

