

RAPPORT DE SPÉCIFICATIONS DE PRODUIT

NOM DU PROJET: _____

INFORMATION SUPPLÉMENTAIRE: _____

QUANTITÉ REQUISE: _____

NUMÉRO DE PRODUIT: **202953A**

DÉTAILS DU PRODUIT

- **Type de luminaire:** Murale extérieure DEL
- **Largeur:** 4 3/4" (121 mm)
- **Hauteur:** 10" (254 mm)
- **Profondeur:** 2 1/2" (64 mm)
- **Poids:** 3.120 lbs. (1.415 kgs.)
- **Puissance en watts (maximum):** 11W
- **Type d'ampoule:** DEL
- **Lumens:** 480
- **Kelvin:** 3000K
- **Fini:** Noir mat
- **Verre:** Clair bullé
- **Matériel:** Acier avec abat-jour en verre
- **Type d'installation:** Relié à la boîte électrique

CERTIFICATION

- c-UL-us et c-ETL-us Liste

FEUILLES D'INSTRUCTIONS

- Français et anglais inclus

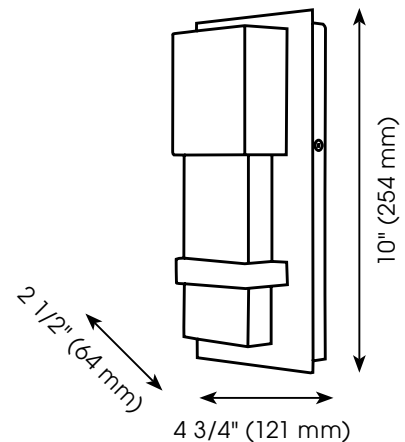
AUTRES INFORMATIONS

- **UPC:** 9008606180189
- **Nom du produit:** Venecia
- **Verre de Remplacement:** N/A

PHOTO



DESSIN DE LIGNE



EGLO Canada



PRODUCT SPECIFICATIONS REPORT

PROJECT NAME: _____

ADDITIONAL INFORMATION: _____

QUANTITY REQUIRED: _____

PRODUCT NUMBER: 202953A

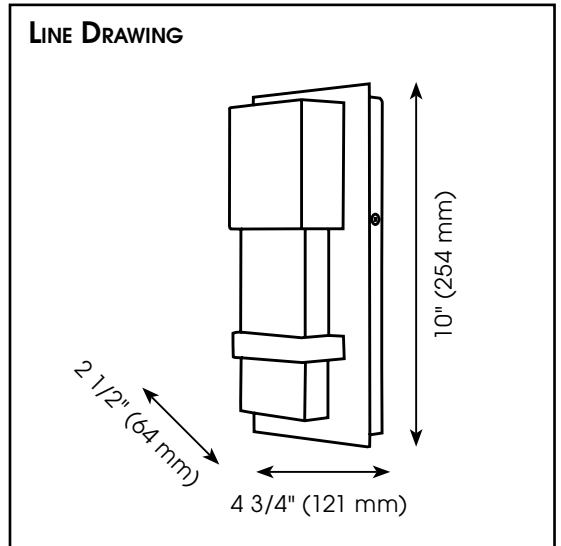
PRODUCT DETAILS

- **Fixture Type:** LED Outdoor Wall Light
- **Width:** 4 3/4" (121 mm)
- **Height:** 10" (254 mm)
- **Depth:** 2 1/2" (64 mm)
- **Weight:** 3.120 lbs. (1.415 kgs.)
- **Bulb Wattage (maximum):** 11W
- **Bulb Type:** LED
- **Lumens:** 480
- **Kelvin:** 3000K
- **Finish:** Matte Black
- **Glass:** Clear Seeded
- **Material:** Steel with Glass Shade
- **Installation Type:** Hardwire (Standard 4" Outlet Box)

PHOTO



LINE DRAWING



SAFETY LISTING

- c-UL-us and c-ETL-us Listed

INSTRUCTION SHEETS

- Included in English & French

OTHER INFORMATION

- **UPC:** 9008606180189
- **Series Name:** Venecia
- **Glass Replacement:** N/A

EGLO Canada

