

RAPPORT DE SPÉCIFICATIONS DE PRODUIT

NOM DU PROJET: _____

INFORMATION SUPPLÉMENTAIRE: _____

QUANTITÉ REQUISE: _____

NUMÉRO DE PRODUIT: **202958A**

DÉTAILS DU PRODUIT

- **Type de luminaire:** Murale extérieure DEL
- **Largeur:** 5" (127 mm)
- **Hauteur:** 7 1/8" (181 mm)
- **Profondeur:** 2 1/2" (64 mm)
- **Poids:** 5.567 lbs. (2.525 kgs.)
- **Puissance en watts (maximum):** 10W
- **Type d'ampoule:** DEL
- **Lumens:** 504
- **Kelvin:** 3000K
- **Fini:** Noir mat
- **Verre:** Clair bullé
- **Matériel:** Acier avec abat-jour en verre
- **Type d'installation:** Relié à la boîte électrique

QUALIFICATIONS

- c-UL-us et c-ETL-us Liste

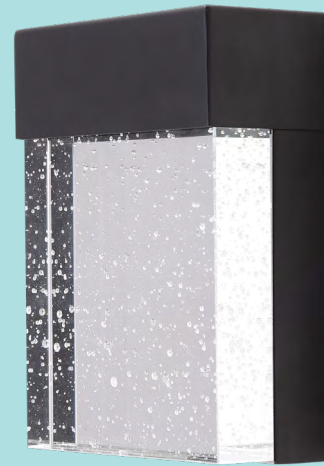
FEUILLES D'INSTRUCTIONS

- Français et anglais inclus

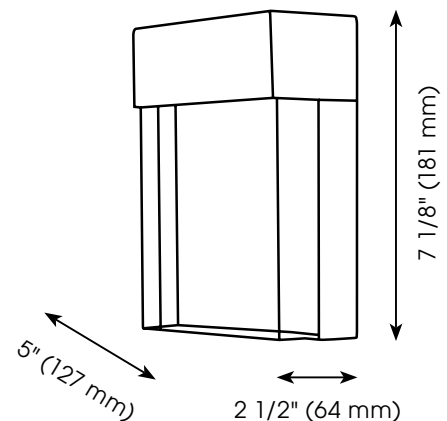
AUTRES INFORMATIONS

- **UPC:** 9008606180233
- **Nom du produit:** Venecia
- **Verre de Remplacement:** N/A

PHOTO



DESSIN DE LIGNE



EGLO Canada



PRODUCT SPECIFICATIONS REPORT

PROJECT NAME: _____

ADDITIONAL INFORMATION: _____

QUANTITY REQUIRED: _____

PRODUCT NUMBER: 202958A

PRODUCT DETAILS

- **Fixture Type:** LED Outdoor Wall Light
- **Width:** 5" (127 mm)
- **Height:** 7 1/8" (181 mm)
- **Depth:** 2 1/2" (64 mm)
- **Weight:** 5.567 lbs. (2.525 kgs.)
- **Bulb Wattage (maximum):** 10W
- **Bulb Type:** LED
- **Lumens:** 504
- **Kelvin:** 3000K
- **Finish:** Matte Black
- **Glass:** Clear Seeded
- **Material:** Steel with Glass Shade
- **Installation Type:** Hardwire (Standard 4" Outlet Box)

QUALIFICATIONS

- c-UL-us and c-ETL-us Listed

INSTRUCTION SHEETS

- Included in English & French

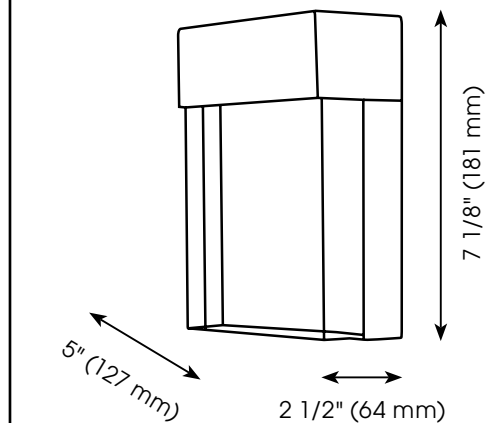
OTHER INFORMATION

- **UPC:** 9008606180233
- **Series Name:** Venecia
- **Glass Replacement:** N/A

PHOTO



LINE DRAWING



EGLO Canada

20700 route Transcanadienne | Baie-D'Urfé | Québec | Canada | H9X 4B7 | Tel. 514-457-5483 | Fax 514-457-5487 | E-Mail: info-canada@eglo.com | www.eglo.com

