

RAPPORT DE SPÉCIFICATIONS DE PRODUIT

NOM DU PROJET: _____

INFORMATION SUPPLÉMENTAIRE: _____

QUANTITÉ REQUISE: _____

NUMÉRO DE PRODUIT: **203222A**

DÉTAILS DU PRODUIT

- **Type de luminaire:** Plafonnier
- **Diamètre:** 10 1/2" (267 mm)
- **Hauteur:** 4 3/4" (121 mm)
- **Canopé:** \varnothing 7 1/8" (180 mm) x 1" (24 mm)
- **Poids:** 0.220 lbs. (0.1 kgs.)
- **Puissance en watts (maximum):** 2 x 5W
- **Type d'ampoule:** GU10 DEL
- **Lumens:** 3 x 450 (1350)
- **Kelvin:** 3000K
- **Fini:** Nickel mat
- **Abat-jour:** Nickel mat
- **Matériel:** Acier
- **Type d'installation:** Relié à la boîte électrique

QUALIFICATIONS

- c-UL-us et c-ETL-us Liste
- Convient aux emplacements secs et humides
- Plafonnier et murale

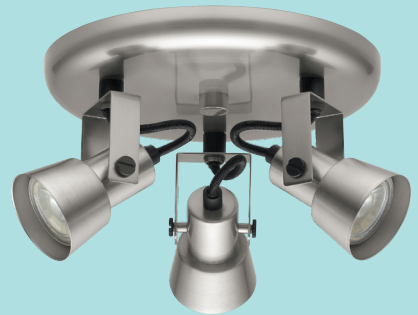
FEUILLES D'INSTRUCTIONS

- Français et anglais inclus

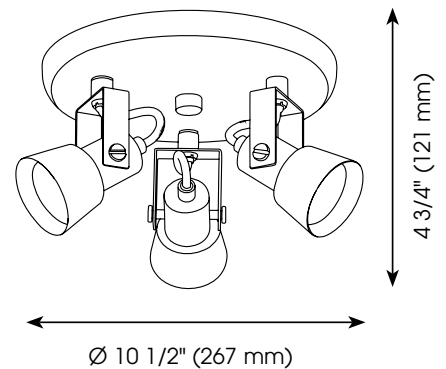
AUTRES INFORMATIONS

- **UPC:** 9008606190645
- **Nom du produit:** Trillo 1
- **Verre de Remplacement:** N/A

PHOTO



DESSIN DE LIGNE



EGLO Canada



PRODUCT SPECIFICATIONS REPORT

PROJECT NAME: _____

ADDITIONAL INFORMATION: _____

QUANTITY REQUIRED: _____

PRODUCT NUMBER: 203222A

PRODUCT DETAILS

- **Fixture Type:** Ceiling Light
- **Diameter:** 10 1/2" (267 mm)
- **Height:** 4 3/4" (121 mm)
- **Canopy:** \varnothing 7 1/8" (180 mm) x 1" (24 mm)
- **Weight:** 0.220 lbs. (0.1 kgs.)
- **Bulb Wattage (maximum):** 2 x 5W
- **Bulb Type:** LED GU10
- **Lumens:** 3 x 450 (1350)
- **Kelvin:** 3000K
- **Finish:** Matte Nickel
- **Shade:** Matte Nickel
- **Material:** Steel
- **Installation Type:** Hardwire (Standard 4" Outlet Box)

QUALIFICATIONS

- c-UL-us and c-ETL-us Listed
- Suitable for dry and damp locations
- Ceiling and wall mount

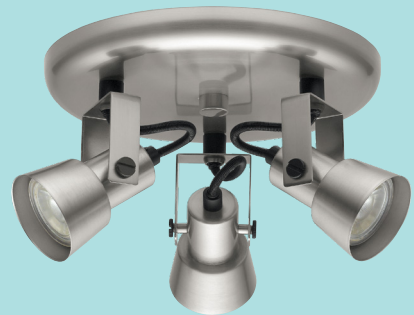
INSTRUCTION SHEETS

- Included in English & French

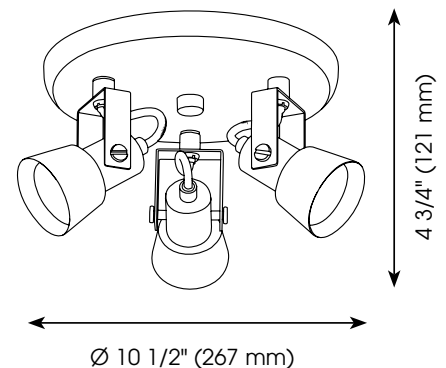
OTHER INFORMATION

- **UPC:** 9008606190645
- **Series Name:** Trillo 1
- **Glass Replacement:** N/A

PHOTO



LINE DRAWING



EGLO Canada

20700 route Transcanadienne | Baie-D'Urfé | Québec | Canada | H9X 4B7 | Tel. 514-457-5483 | Fax 514-457-5487 | E-Mail: info-canada@eglo.com | www.eglo.com

