

RAPPORT DE SPÉCIFICATIONS DE PRODUIT

NOM DU PROJET: _____

INFORMATION SUPPLÉMENTAIRE: _____

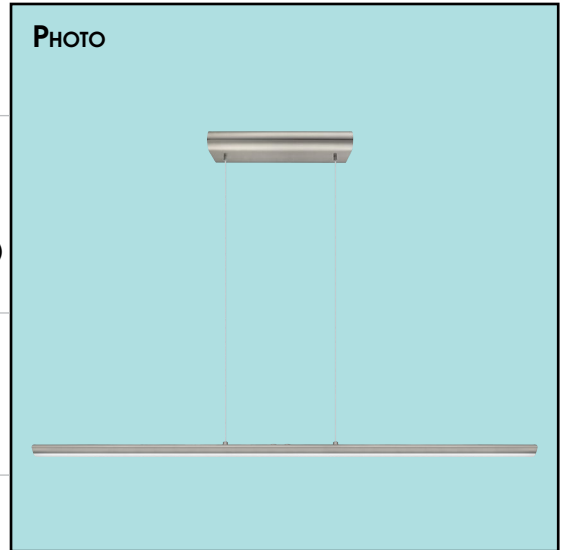
QUANTITÉ REQUISE: _____

NUMÉRO DE PRODUIT: **204091A**

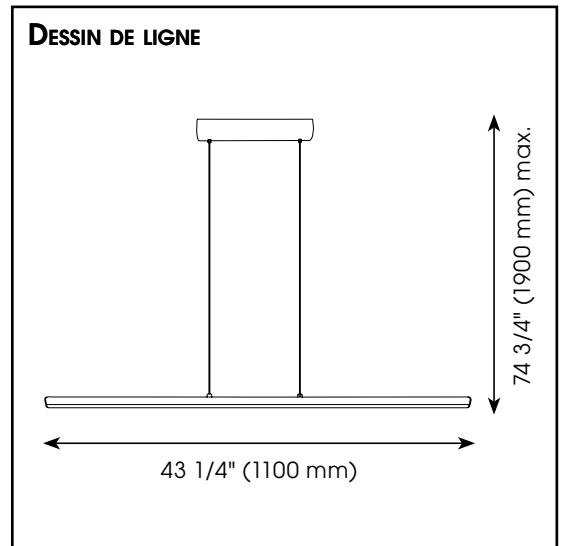
DÉTAILS DU PRODUIT

- **Type de luminaire:** Luminaire suspendu LED
- **Longueur:** 43 1/4" (1100 mm)
- **Largeur:** 5 1/4" (135 mm)
- **Hauteur:** 74 3/4" (1900 mm) max.
- **Canopé:** 11 3/4" (300 mm) x 5 3/8" (135 mm) x 1 5/8" (40 mm)
- **Poids:** 4.718 lbs. (2.140 kgs.)
- **Puissance en watts (maximum):** 30.8W
- **Type d'ampoule:** LED
- **Lumens:** 3321
- **Kelvin:** 3000K
- **Fini:** Nickel mat
- **Diffuseur:** Acrylique blanc
- **Matériel:** Acier avec acrylique
- **Type d'installation:** Relié à la boîte électrique

PHOTO



DESSIN DE LIGNE



QUALIFICATIONS

- c-UL-us et c-ETL-us Liste
- Convient aux emplacements secs

FEUILLES D'INSTRUCTIONS

- Français et anglais inclus

AUTRES INFORMATIONS

- **UPC:** 9008606199815
- **Nom du produit:** Pellaro
- **Pièces de remplacement:** N/A

EGLO Canada



PRODUCT SPECIFICATIONS REPORT

PROJECT NAME: _____

ADDITIONAL INFORMATION: _____

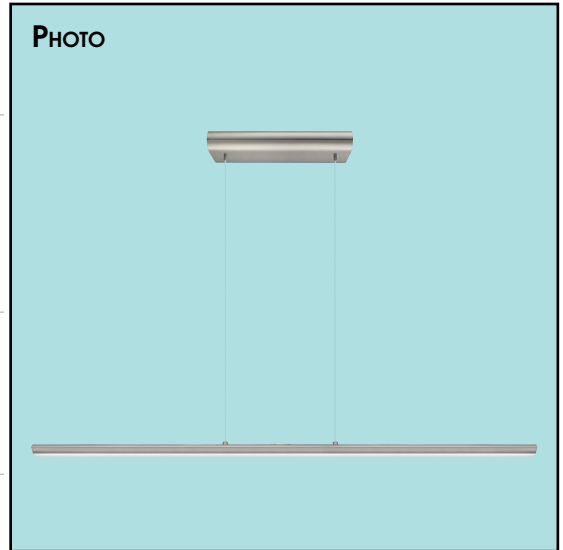
QUANTITY REQUIRED: _____

PRODUCT NUMBER: 204091A

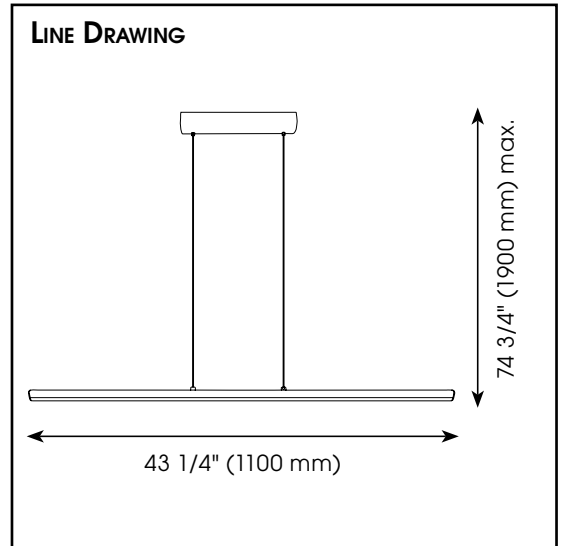
PRODUCT DETAILS

- **Fixture Type:** LED Suspended Light
- **Length:** 43 1/4" (1100 mm)
- **Width:** 5 1/4" (135 mm)
- **Height:** 74 3/4" (1900 mm) max.
- **Canopy:** 11 3/4" (300 mm) x 5 3/8" (135 mm) x 1 5/8" (40 mm)
- **Weight:** 4.718 lbs. (2.140 kgs.)
- **Bulb Wattage (maximum):** 30.8W
- **Bulb Type:** LED
- **Lumens:** 3321
- **Kelvin:** 3000K
- **Finish:** Matte Nickel
- **Diffuser:** White Acrylic
- **Material:** Steel with Acrylic
- **Installation Type:** Hardwire (Standard 4" Outlet Box)

PHOTO



LINE DRAWING



QUALIFICATIONS

- c-UL-us and c-ETL-us Listed
- Suitable for dry locations

INSTRUCTION SHEETS

- Included in English & French

OTHER INFORMATION

- **UPC:** 9008606199815
- **Series Name:** Pellaro
- **Replacement Part:** N/A

EGLO Canada

20700 route Transcanadienne | Baie-D'Urfé | Québec | Canada | H9X 4B7 | Tel. 514-457-5483 | Fax 514-457-5487 | E-Mail: info-canada@eglo.com | www.eglo.com

