

RAPPORT DE SPÉCIFICATIONS DE PRODUIT

NOM DU PROJET: _____

INFORMATION SUPPLÉMENTAIRE: _____

QUANTITÉ REQUISE: _____

NUMÉRO DE PRODUIT: **205131A**

DÉTAILS DU PRODUIT

- **Type de luminaire:** Luminaire suspendu
- **Diamètre:** 4 1/2" (115 mm)
- **Hauteur:** 88 1/4" (2241 mm) max
- **Canopé:** Ø 4 1/2" (115 mm) x 1" (25 mm)
- **Poids:** 1.797 lbs. (0.815 kgs.)
- **Puissance en watts (maximum):** 1 x 60W
- **Type d'ampoule:** E26
- **Fini:** Noir
- **Verre:** Blanc
- **Matériel:** Acier avec abat-jour en verre
- **Type d'installation:** Relié à la boîte électrique



QUALIFICATIONS

- c-UL-us et c-ETL-us Liste
- Convient aux emplacements secs

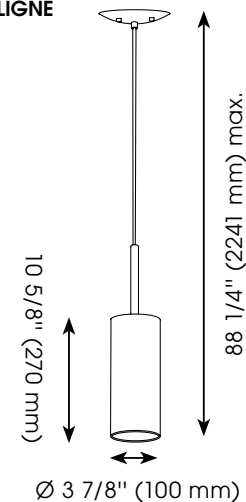
FEUILLES D'INSTRUCTIONS

- Français et anglais inclus

AUTRES INFORMATIONS

- **UPC:** 9008606230938
- **Nom du produit:** Troy 3
- **Verre de Remplacement:** GL-907

DESSIN DE LIGNE



EGLO Canada



PRODUCT SPECIFICATIONS REPORT

PROJECT NAME: _____

ADDITIONAL INFORMATION: _____

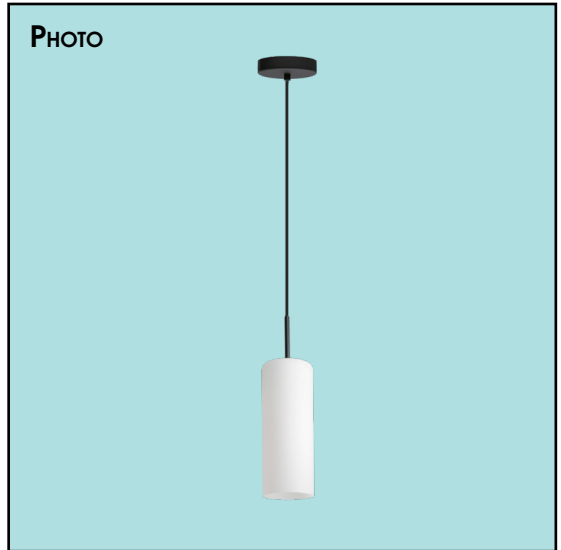
QUANTITY REQUIRED: _____

PRODUCT NUMBER: 205131A

PRODUCT DETAILS

- **Fixture Type:** Pendant Light
- **Diameter:** 4 1/2" (115 mm)
- **Height:** 88 1/4" (2241 mm) max
- **Canopy:** Ø 4 1/2" (115 mm) x 1" (25 mm)
- **Weight:** 1.797 lbs. (0.815 kgs.)
- **Bulb Wattage** (maximum): 1 x 60W
- **Bulb Type:** E26
- **Finish:** Black
- **Glass:** White
- **Material:** Steel with Glass Shade
- **Installation Type:** Hardwire (Standard 4" Outlet Box)

PHOTO



QUALIFICATIONS

- c-UL-us and c-ETL-us Listed
- Suitable for dry locations

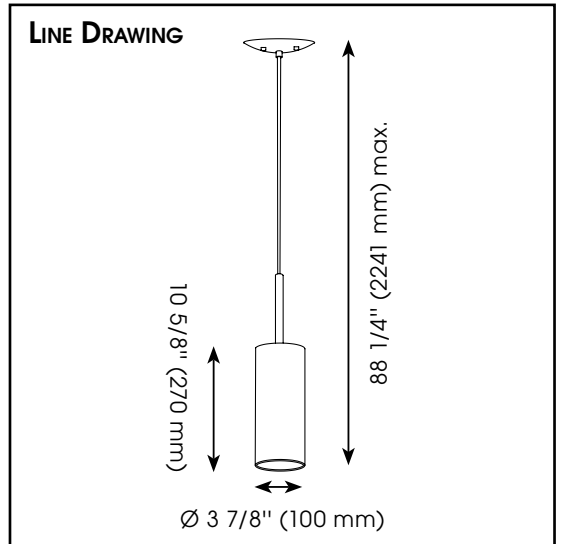
INSTRUCTION SHEETS

- Included in English & French

OTHER INFORMATION

- **UPC:** 9008606230938
- **Series Name:** Troy 3
- **Glass Replacement:** GL-907

LINE DRAWING



EGLO Canada

20700 route Transcanadienne | Baie-D'Urfé | Québec | Canada | H9X 4B7 | Tel. 514-457-5483 | Fax 514-457-5487 | E-Mail: info-canada@eglo.com | www.eglo.com

