

RAPPORT DE SPÉCIFICATIONS DE PRODUIT

NOM DU PROJET: _____

INFORMATION SUPPLÉMENTAIRE: _____

QUANTITÉ REQUISE: _____

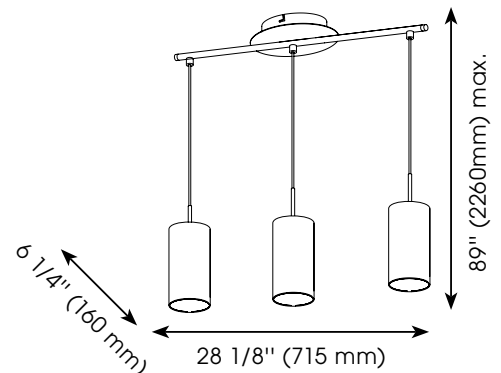
NUMÉRO DE PRODUIT: **205132A**

DÉTAILS DU PRODUIT

- **Type de luminaire:** Luminaire suspendu
- **Longueur:** 28 1/8" (715 mm)
- **Largeur:** 6 1/4" (160 mm)
- **Hauteur:** 89" (2260mm) max.
- **Canopé:** Ø 4 5/8" (117 mm) x 1 1/8 (30 mm)
- **Poids:** 6.911 lbs. (3.135 kgs.)
- **Puissance en watts** (maximum): 3 x 60W
- **Type d'ampoule:** E26
- **Fini:** Noir
- **Verre:** Blanc
- **Matériel:** Acier avec abat-jour en verre
- **Type d'installation:** Relié à la boîte électrique



DESSIN DE LIGNE



QUALIFICATIONS

- c-UL-us and c-ETL-us Listed
- Suitable for dry locations

FEUILLES D'INSTRUCTIONS

- Included in English & French

AUTRES INFORMATIONS

- **UPC:** 9008606230945
- **Nom du produit:** Troy 3
- **Verre de Remplacement:** GL-907

EGLO Canada



PRODUCT SPECIFICATIONS REPORT

PROJECT NAME: _____

ADDITIONAL INFORMATION: _____

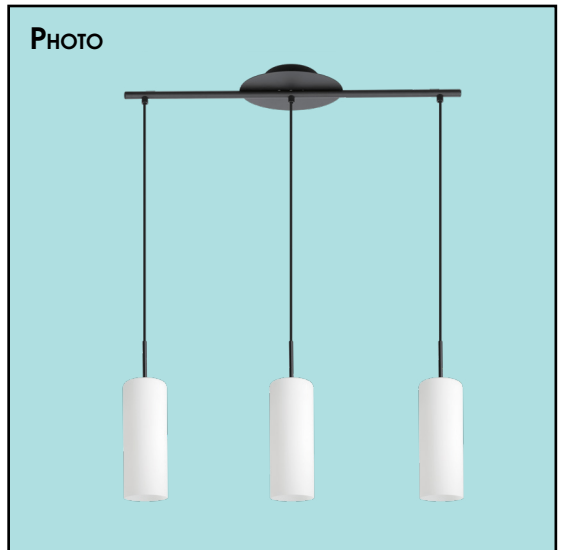
QUANTITY REQUIRED: _____

PRODUCT NUMBER: 205132A

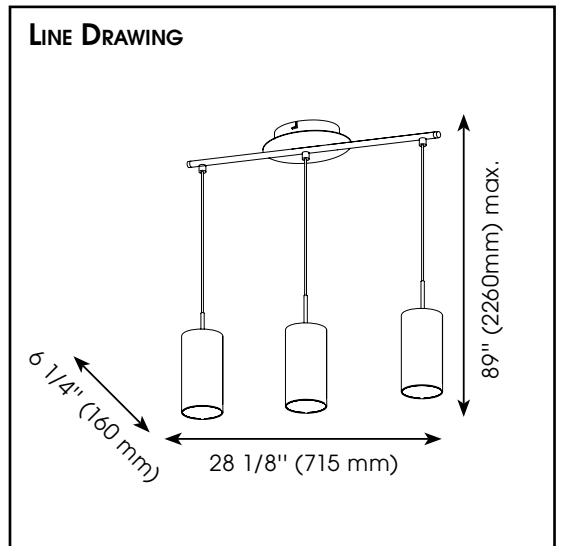
PRODUCT DETAILS

- **Fixture Type:** Suspended Light
- **Length:** 28 1/8" (715 mm)
- **Width:** 6 1/4" (160 mm)
- **Height:** 89" (2260mm) max.
- **Canopy:** Ø 4 5/8" (117 mm) x 1 1/8 (30 mm)
- **Weight:** 6.911 lbs. (3.135 kgs.)
- **Bulb Wattage** (maximum): 3 x 60W
- **Bulb Type:** E26
- **Finish:** Black
- **Glass:** White
- **Material:** Steel with Glass Shade
- **Installation Type:** Hardwire (Standard 4" Outlet Box)

PHOTO



LINE DRAWING



QUALIFICATIONS

- c-UL-us and c-ETL-us Listed
- Suitable for dry locations

INSTRUCTION SHEETS

- Included in English & French

OTHER INFORMATION

- **UPC:** 9008606230945
- **Series Name:** Troy 3
- **Glass Replacement:** GL-907

EGLO Canada

