

RAPPORT DE SPÉCIFICATIONS DE PRODUIT

NOM DU PROJET: _____

INFORMATION SUPPLÉMENTAIRE: _____

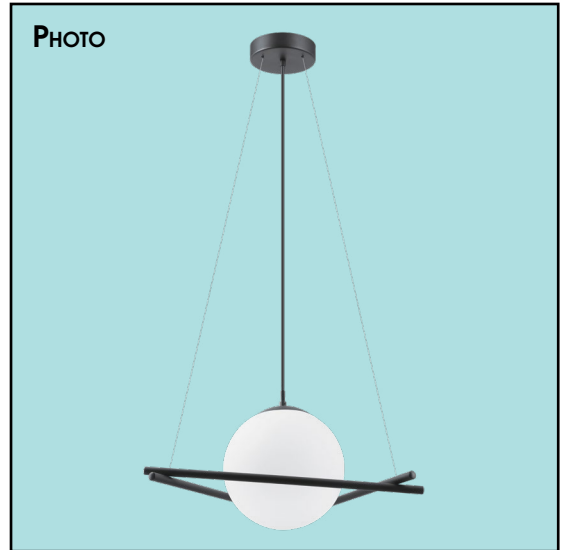
QUANTITÉ REQUISE: _____

NUMÉRO DE PRODUIT: **39591A**

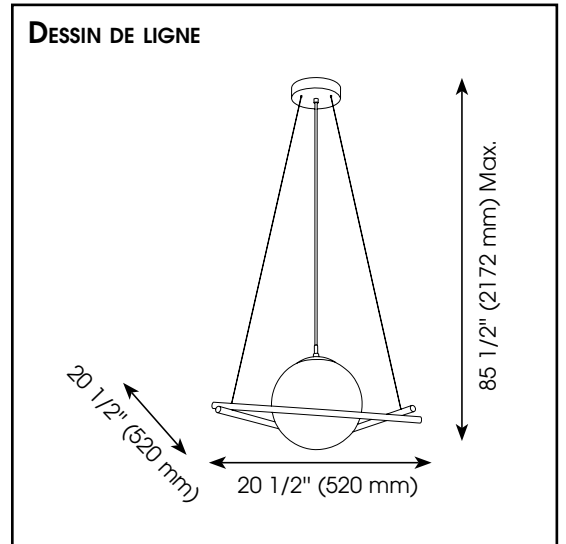
DÉTAILS DU PRODUIT

- **Type de luminaire:** Luminaire suspendu
- **Longueur:** 20 1/2" (520 mm)
- **Largeur:** 20 1/2" (520 mm)
- **Hauteur:** 85 1/2" (2172 mm) max.
- **Canopé:** \varnothing 5 7/8" (149 mm) x 1 3/8 (36 mm)
- **Poids:** 4.365 lbs. (1.980 kgs.)
- **Puissance en watts (maximum):** 1 x 60W
- **Type d'ampoule:** E26
- **Fini:** Noir mat
- **Verre:** Blanc
- **Matériel:** Acier avec abat-jour en verre
- **Type d'installation:** Relié à la boîte électrique

PHOTO



DESSIN DE LIGNE



QUALIFICATIONS

- c-UL-us et c-ETL-us Liste
- Convient aux emplacements secs

FEUILLES D'INSTRUCTIONS

- Français et anglais inclus

AUTRES INFORMATIONS

- **UPC:** 9008606199990
- **Nom du produit:** Salvezinas
- **Pièces de Remplacements:** N/A

EGLO Canada



PRODUCT SPECIFICATIONS REPORT

PROJECT NAME: _____

ADDITIONAL INFORMATION: _____

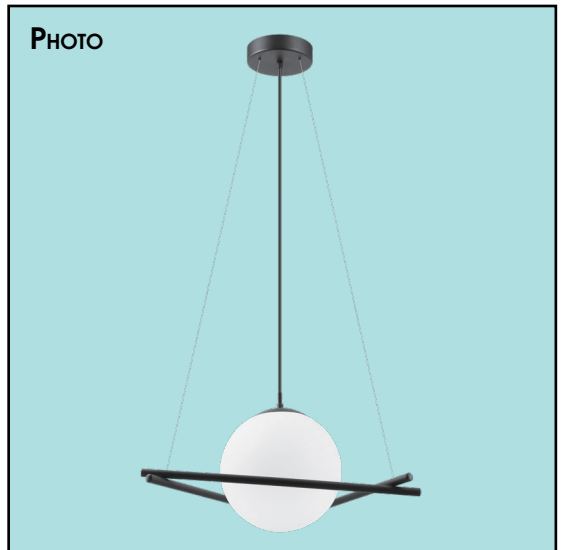
QUANTITY REQUIRED: _____

PRODUCT NUMBER: **39591A**

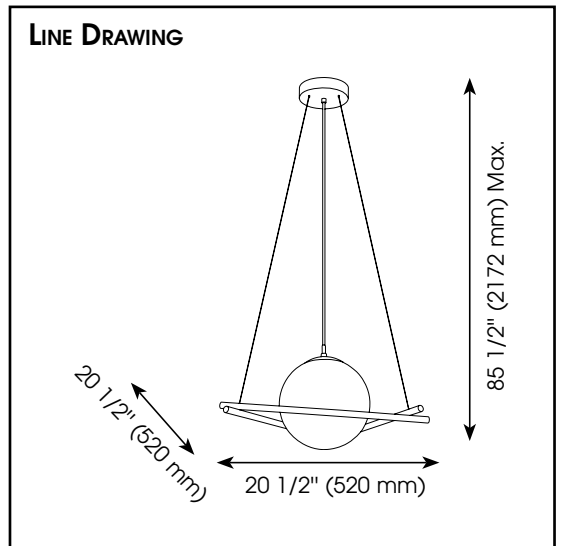
PRODUCT DETAILS

- **Fixture Type:** Suspended Light
- **Length:** 20 1/2" (520 mm)
- **Width:** 20 1/2" (520 mm)
- **Height:** 85 1/2" (2172 mm) max.
- **Canopy:** \varnothing 5 7/8" (149 mm) x 1 3/8" (36 mm)
- **Weight:** 4.365 lbs. (1.980 kgs.)
- **Bulb Wattage (maximum):** 1 x 60W
- **Bulb Type:** E26
- **Finish:** Matte Black
- **Glass:** White
- **Material:** Steel with glass shade
- **Installation Type:** Hardwire (Standard 4" Outlet Box)

PHOTO



LINE DRAWING



QUALIFICATIONS

- c-UL-us and c-ETL-us Listed
- Suitable for dry locations

INSTRUCTION SHEETS

- Included in English & French

OTHER INFORMATION

- **UPC:** 9008606199990
- **Series Name:** Salvezinas
- **Part Replacement:** N/A

EGLO Canada

