

# RAPPORT DE SPÉCIFICATIONS DE PRODUIT

NOM DU PROJET: \_\_\_\_\_

INFORMATION SUPPLÉMENTAIRE: \_\_\_\_\_

QUANTITÉ REQUISE: \_\_\_\_\_

NUMÉRO DE PRODUIT: **49471A**

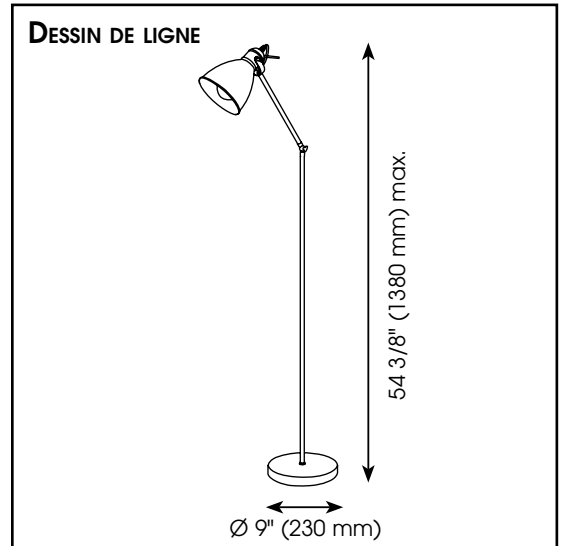
## DÉTAILS DU PRODUIT

- **Type de luminaire:** Lampe de plancher
- **Diamètre:** 9" (230 mm)
- **Hauteur:** 54 3/8" (1380 mm) max.
- **Poids:** 9.85 lbs. (4.468 kgs.)
- **Puissance en watts (maximum):** 40W
- **Type d'ampoule:** A19
- **Fini:** Noir
- **Abat-jour:** Métal noir et blanc
- **Matériel:** Acier
- **Type d'installation:** Alimenter par la prise électrique

PHOTO



DESSIN DE LIGNE



## QUALIFICATIONS

- c-UL-us et c-ETL-us Liste
- Convient aux emplacements secs

## FEUILLES D'INSTRUCTIONS

- Français et anglais inclus

## AUTRES INFORMATIONS

- **UPC:** 9008606160150
- **Nom du produit:** Priddy
- **Verre de Remplacement:** N/A

EGLO Canada



# PRODUCT SPECIFICATIONS REPORT

PROJECT NAME: \_\_\_\_\_

ADDITIONAL INFORMATION: \_\_\_\_\_

QUANTITY REQUIRED: \_\_\_\_\_

PRODUCT NUMBER: **49471A**

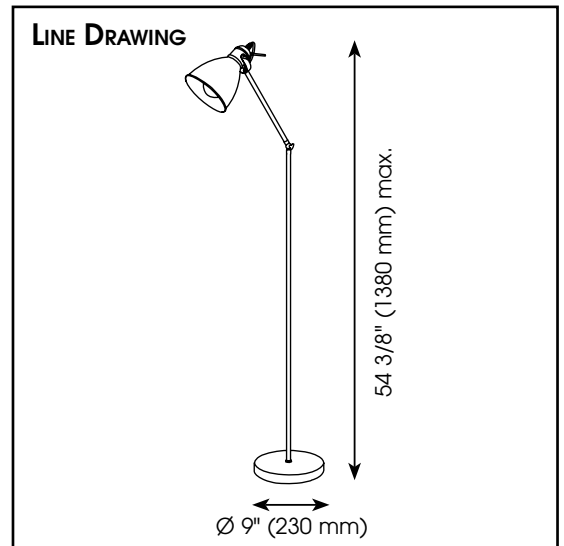
## PRODUCT DETAILS

- **Fixture Type:** Floor Lamp
- **Diameter:** 9" (230 mm)
- **Height:** 54 3/8" (1380 mm) max.
- **Weight:** 9.85 lbs. (4.468 kgs.)
- **Bulb Wattage (maximum):** 40W
- **Bulb Type:** A19
- **Finish:** Black
- **Shade:** Black and White Metal
- **Material:** Steel
- **Installation Type:** Powered by cord and plug

PHOTO



LINE DRAWING



## QUALIFICATIONS

- c-UL-us and c-ETL-us Listed
- Suitable for dry locations

## INSTRUCTION SHEETS

- Included in English & French

## OTHER INFORMATION

- **UPC:** 9008606160150
- **Series Name:** Priddy
- **Glass Replacement:** N/A

EGLO Canada

