

RAPPORT DE SPÉCIFICATIONS DE PRODUIT

NOM DU PROJET: _____

INFORMATION SUPPLÉMENTAIRE: _____

QUANTITÉ REQUISE: _____

NUMÉRO DE PRODUIT: **62561A**

DÉTAILS DU PRODUIT

- **Type de luminaire:** Plafonnier
- **Diamètre:** 4 1/2" (115 mm)
- **Hauteur:** 16 3/4" (425 mm)
- **Canopé:** Ø 4 1/2" (115 mm) x 1 (25 mm)
- **Poids:** 2.645 lbs. (1.200 kgs.)
- **Puissance en watts (maximum):** 1 x 60W
- **Type d'ampoule:** E26
- **Fini:** Noir mat
- **Abat-jour:** Métal noir mat
- **Matériel:** Acier
- **Type d'installation:** Relié à la boîte électrique

PHOTO



CERTIFICATION

- c-UL-us et c-ETL-us Liste

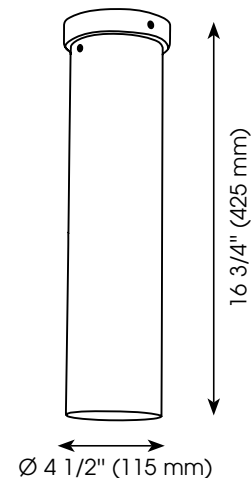
FEUILLES D'INSTRUCTIONS

- Français et anglais inclus

AUTRES INFORMATIONS

- **UPC:** 9008606195657
- **Nom du produit:** Tortoreto
- **Verre de Remplacement:** N/A

DESSIN DE LIGNE



EGLO Canada



PRODUCT SPECIFICATIONS REPORT

PROJECT NAME: _____

ADDITIONAL INFORMATION: _____

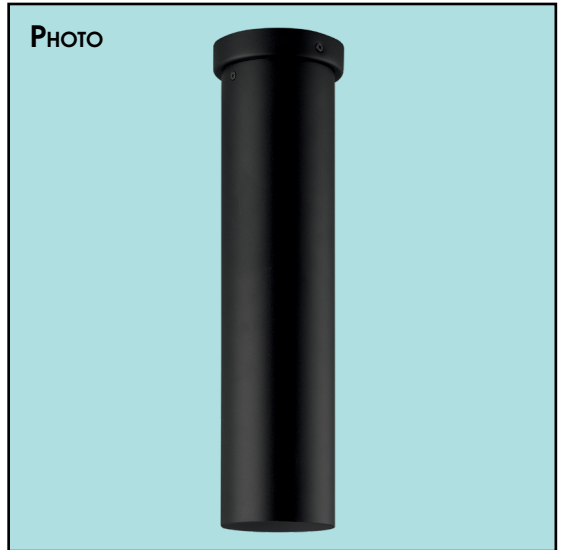
QUANTITY REQUIRED: _____

PRODUCT NUMBER: **62561A**

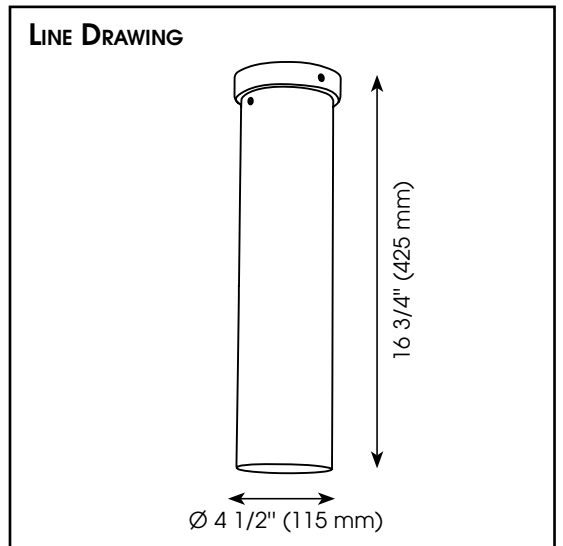
PRODUCT DETAILS

- **Fixture Type:** Ceiling Light
- **Diameter:** 4 1/2" (115 mm)
- **Height:** 16 3/4" (425 mm)
- **Canopy:** \varnothing 4 1/2" (115 mm) x 1 (25 mm)
- **Weight:** 2.645 lbs. (1.200 kgs.)
- **Bulb Wattage (maximum):** 1 x 60W
- **Bulb Type:** E26
- **Finish:** Matte Black
- **Shade:** Matte Black Metal
- **Material:** Steel
- **Installation Type:** Hardwire (Standard 4" Outlet Box)

PHOTO



LINE DRAWING



SAFETY LISTING

- c-UL-us and c-ETL-us Listed

INSTRUCTION SHEETS

- Included in English & French

OTHER INFORMATION

- **UPC:** 9008606195657
- **Series Name:** Tortoreto
- **Glass Replacement:** N/A

EGLO Canada

