

# RAPPORT DE SPÉCIFICATIONS DE PRODUIT

NOM DU PROJET: \_\_\_\_\_

INFORMATION SUPPLÉMENTAIRE: \_\_\_\_\_

QUANTITÉ REQUISE: \_\_\_\_\_

NUMÉRO DE PRODUIT: **84002A**

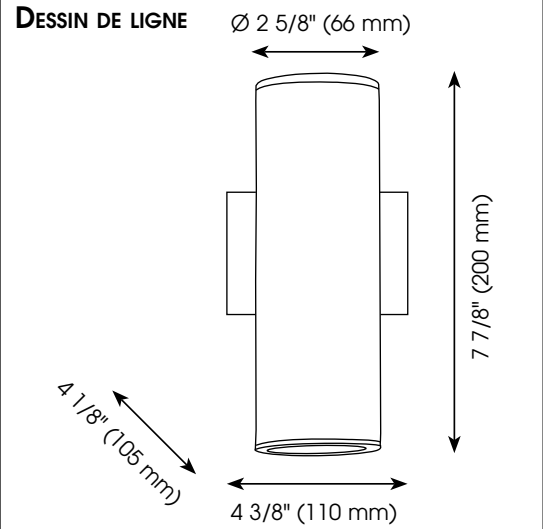
## DÉTAILS DU PRODUIT

- **Type de luminaire:** Murale extérieur
- **Largeur:** 4 3/8" (110 mm)
- **Hauteur:** 7 7/8" (200 mm)
- **Profondeur:** 4 1/8" (105 mm)
- **Poids:** 2.90 lbs. (1.32 kgs.)
- **Puissance en watts (maximum):** 2 x 50W
- **Type d'ampoule:** GU10
- **Fini:** Acier inoxydable
- **Matériel:** Acier
- **Type d'installation:** Relié à la boîte électrique

PHOTO



DESSIN DE LIGNE



## QUALIFICATIONS

- c-UL-us et c-ETL-us Liste
- Convient aux emplacements mouillés
- Installation murale seulement

## FEUILLES D'INSTRUCTIONS

- Français et anglais inclus

## AUTRES INFORMATIONS

- **UPC:** 9008606018468
- **Nom du produit:** Riga
- **Verre de Remplacement:** N/A

EGLO Canada

20700 route Transcanadienne | Baie-D'Urfé | Québec | Canada | H9X 4B7 | Tel. 514-457-5483 | Fax 514-457-5487 | E-Mail: info-canada@eglo.com | www.eglo.com



# PRODUCT SPECIFICATIONS REPORT

PROJECT NAME: \_\_\_\_\_

ADDITIONAL INFORMATION: \_\_\_\_\_

QUANTITY REQUIRED: \_\_\_\_\_

PRODUCT NUMBER: **84002A**

## PRODUCT DETAILS

- **Fixture Type:** Outdoor Wall Light
- **Width:** 4 3/8" (110 mm)
- **Height:** 7 7/8" (200 mm)
- **Depth:** 4 1/8" (105 mm)
- **Weight:** 2.90 lbs. (1.32 kgs.)
- **Bulb Wattage (maximum):** 2 x 50W
- **Bulb Type:** GU10
- **Finish:** Stainless Steel
- **Material:** Steel
- **Installation Type:** Hardwire (Standard 4" Outlet Box)

PHOTO



## QUALIFICATIONS

- c-UL-us and c-ETL-us Listed
- Suitable for wet locations
- Wall mount only

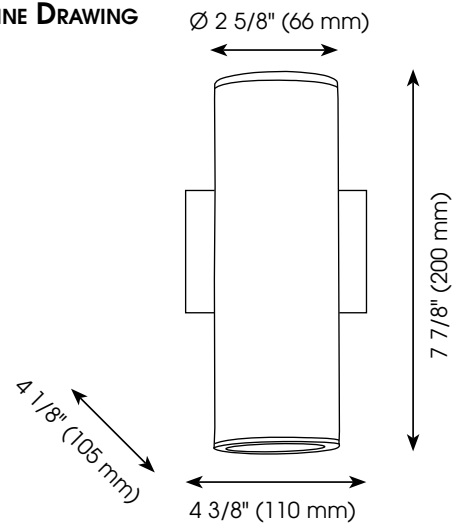
## INSTRUCTION SHEETS

- Included in English & French

## OTHER INFORMATION

- **UPC:** 9008606018468
- **Series Name:** Riga
- **Glass Replacement:** N/A

LINE DRAWING



EGLO Canada

