

RAPPORT DE SPÉCIFICATIONS DE PRODUIT

NOM DU PROJET: _____

INFORMATION SUPPLÉMENTAIRE: _____

QUANTITÉ REQUISE: _____

NUMÉRO DE PRODUIT: **84003A**

DÉTAILS DU PRODUIT

- **Type de luminaire:** Murale extérieur
- **Largeur:** 4 1/4" (109 mm)
- **Hauteur:** 8" (202 mm)
- **Profondeur:** 4 1/4" (107 mm)
- **Poids:** 1.631 lbs. (0.740 kgs.)
- **Puissance en watts (maximum):** 2 x 50W
- **Type d'ampoule:** GU10
- **Fini:** Anthracite
- **Verre:** N/A
- **Matériel:** Acier
- **Type d'installation:** Relié à la boîte électrique

CERTIFICATION

- c-UL-us et c-ETL-us Liste

FEUILLES D'INSTRUCTIONS

- Français et anglais inclus

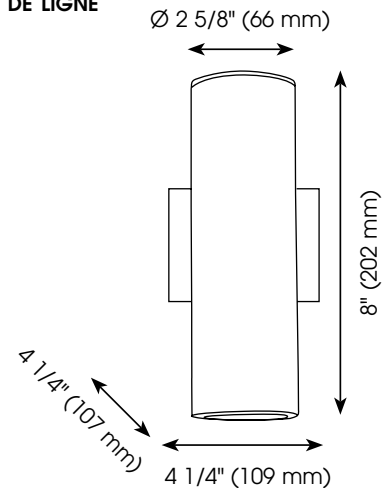
AUTRES INFORMATIONS

- **UPC:** 9008606018475
- **Nom du produit:** Riga
- **Verre de Remplacement:** N/A

PHOTO



DESSIN DE LIGNE



EGLO Canada



PRODUCT SPECIFICATIONS REPORT

PROJECT NAME: _____

ADDITIONAL INFORMATION: _____

QUANTITY REQUIRED: _____

PRODUCT NUMBER: **84003A**

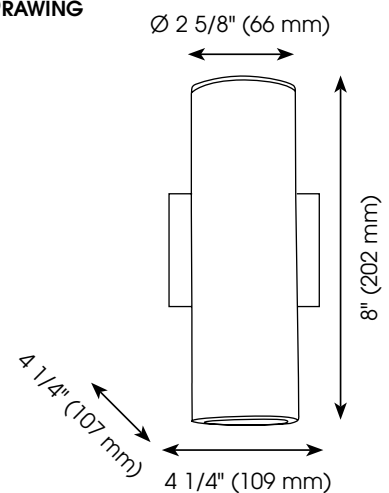
PRODUCT DETAILS

- **Fixture Type:** Outdoor Wall Light
- **Width:** 4 1/4" (109 mm)
- **Height:** 8" (202 mm)
- **Depth:** 4 1/4" (107 mm)
- **Weight:** 1.631 lbs. (0.740 kgs.)
- **Bulb Wattage (maximum):** 2 x 50W
- **Bulb Type:** GU10
- **Finish:** Anthracite
- **Glass:** N/A
- **Material:** Steel
- **Installation Type:** Hardwire (Standard 4" Outlet Box)

PHOTO



LINE DRAWING



SAFETY LISTING

- c-UL-us and c-ETL-us Listed

INSTRUCTION SHEETS

- Included in English & French

OTHER INFORMATION

- **UPC:** 9008606018475
- **Series Name:** Riga
- **Glass Replacement:** N/A

EGLO Canada

