

RAPPORT DE SPÉCIFICATIONS DE PRODUIT

NOM DU PROJET: _____

INFORMATION SUPPLÉMENTAIRE: _____

QUANTITÉ REQUISE: _____

NUMÉRO DE PRODUIT: 92951A

DÉTAILS DU PRODUIT

- **Type de luminaire:** Luminaire suspendu
- **Diamètre:** 15" (382 mm)
- **Hauteur:** 72" (1830 mm) max.
- **Poids:** 6.39 lbs. (2.90 kgs.)
- **Puissance en watts (maximum):** 1 x 18W
- **Lumens:** 1900
- **Type d'ampoule:** DEL
- **Kelvin:** 3000K
- **Fini:** Argent
- **Abat-jour:** Argent
- **Matériel:** Acier
- **Type d'installation:** Relié à la boîte électrique

CERTIFICATION

- c-UL-us et c-ETL-us Liste

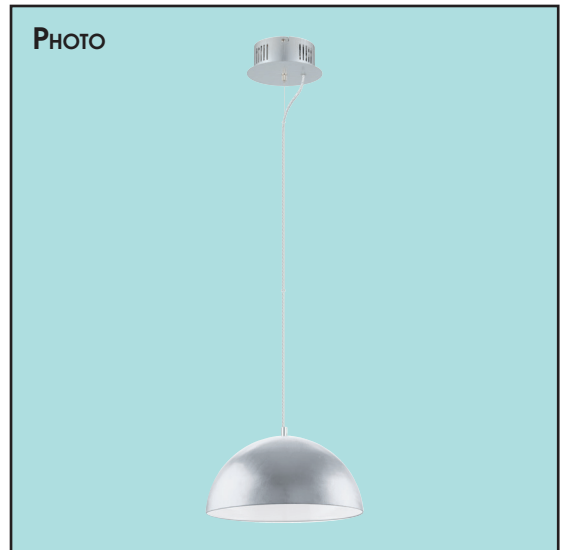
FEUILLES D'INSTRUCTIONS

- Français et anglais inclus

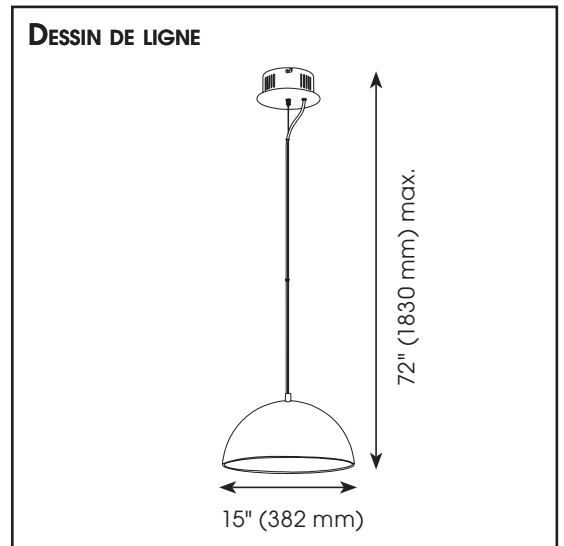
AUTRES INFORMATIONS

- **UPC:** 9008606125098
- **Nom du produit:** Gaetano
- **Verre de Remplacement:** N/A

PHOTO



DESSIN DE LIGNE



EGLO Canada

20700 route Transcanadienne | Baie-D'Urfé | Québec | Canada | H9X 4B7 | Tel. 514-457-5483 | Fax 514-457-5487 | E-Mail: info-canada@eglo.com | www.eglo.com



PRODUCT SPECIFICATIONS REPORT

PROJECT NAME: _____

ADDITIONAL INFORMATION: _____

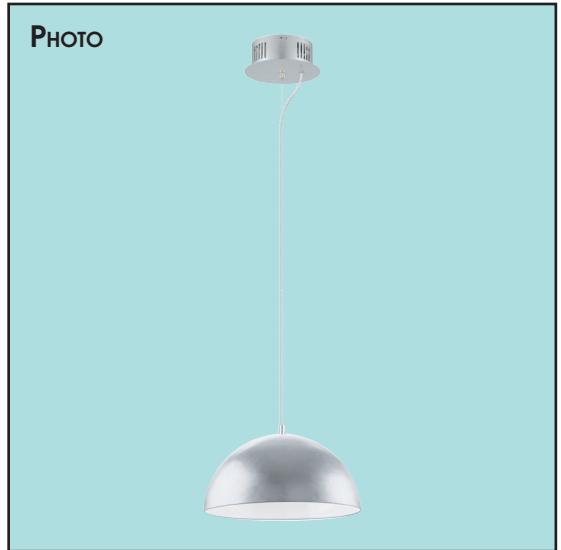
QUANTITY REQUIRED: _____

PRODUCT NUMBER: 92951A

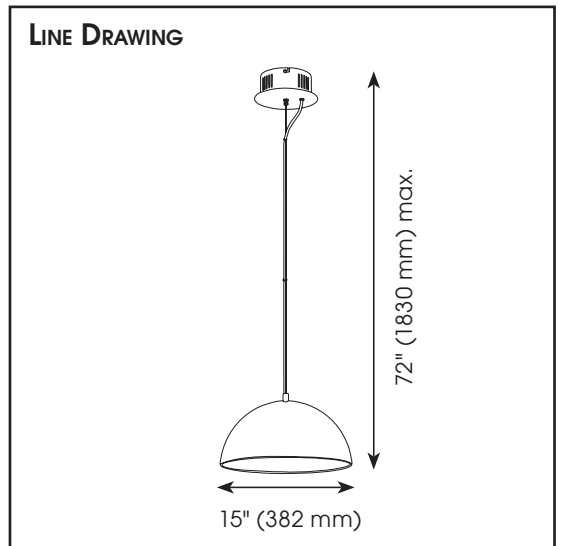
PRODUCT DETAILS

- **Fixture Type:** Hanging Light
- **Diameter:** 15" (382 mm)
- **Height:** 72" (1830 mm) max.
- **Weight:** 6.39 lbs. (2.90 kgs.)
- **Bulb Wattage (maximum):** 1 x 18W
- **Lumens:** 1900
- **Bulb Type:** LED
- **Kelvin:** 3000K
- **Finish:** Silver
- **Shade:** Silver
- **Material:** Steel
- **Installation Type:** Hardwire (Standard 4" Outlet Box)

PHOTO



LINE DRAWING



SAFETY LISTING

- c-UL-us and c-ETL-us Listed

INSTRUCTION SHEETS

- Included in English & French

OTHER INFORMATION

- **UPC:** 9008606125098
- **Series Name:** Gaetano
- **Glass Replacement:** N/A

EGLO Canada

20700 route Transcanadienne | Baie-D'Urfé | Quebec | Canada | H9X 4B7 | Tel. 514-457-5483 | Fax 514-457-5487 | E-Mail: info-canada@eglo.com | www.eglo.com

