

RAPPORT DE SPÉCIFICATIONS DE PRODUIT

NOM DU PROJET: _____

INFORMATION SUPPLÉMENTAIRE: _____

QUANTITÉ REQUISE: _____

NUMÉRO DE PRODUIT: **93926A**

DÉTAILS DU PRODUIT

- **Type de luminaire:** Luminaire suspendu DEL
- **Diamètre:** 12 5/8" (320 mm)
- **Hauteur:** 72" (1830 mm) max.
- **Poids:** 6.019 lbs. (2.730 kgs.)
- **Puissance en watts (maximum):** 5 x 4.4W
- **Type d'ampoule:** DEL
- **Lumens:** 2200
- **Kelvin:** 3000K
- **Fini:** Nickel noir
- **Matériel:** Acier
- **Type d'installation:** Relié à la boîte électrique

CERTIFICATION

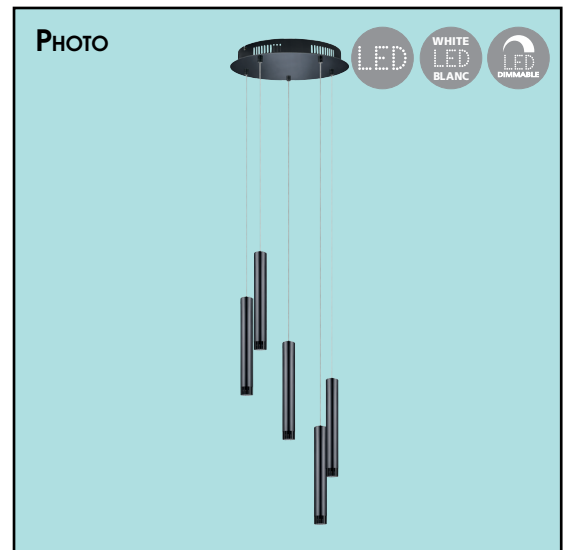
- c-UL-us et c-ETL-us Liste

FEUILLES D'INSTRUCTIONS

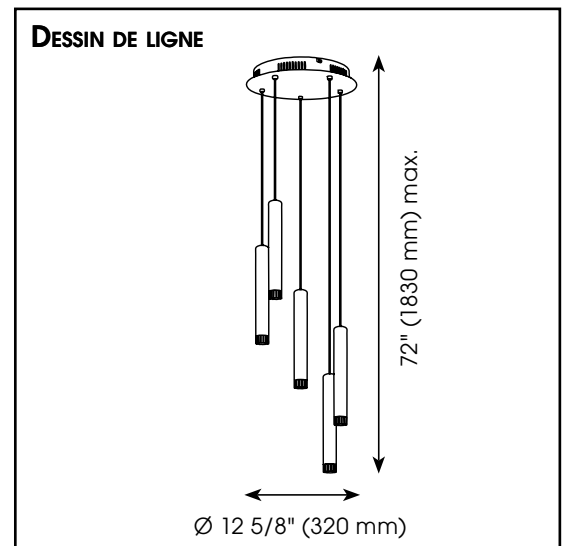
- Français et anglais inclus

AUTRES INFORMATIONS

- **UPC:** 9008606136841
- **Nom du produit:** Raparo
- **Pièces de remplacement:** N/A



DESSIN DE LIGNE



* Les spécifications et images sont sujet à changement sans préavis

EGLO Canada

20700 route Transcanadienne | Baie-D'Urfé | Québec | Canada | H9X 4B7 | Tel. 514-457-5483 | Fax 514-457-5487 | E-Mail: info-canada@eglo.com | www.eglo.com

PRODUCT SPECIFICATIONS REPORT

PROJECT NAME: _____

ADDITIONAL INFORMATION: _____

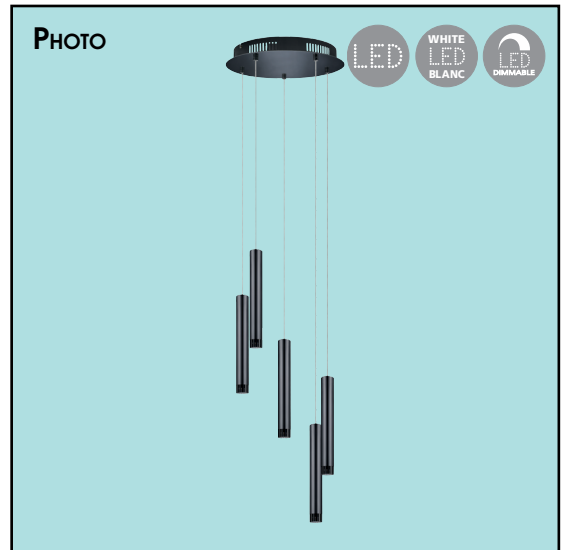
QUANTITY REQUIRED: _____

PRODUCT NUMBER: 93926A

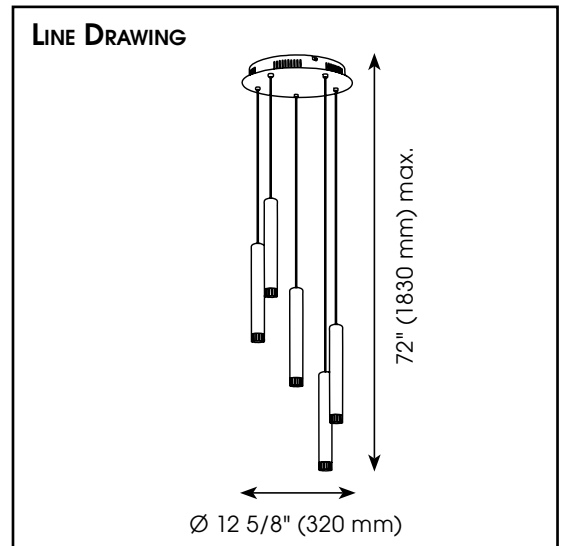
PRODUCT DETAILS

- **Fixture Type:** LED Suspended Light
- **Diameter:** 12 5/8" (320 mm)
- **Height:** 72" (1830 mm) max.
- **Weight:** 6.019 lbs. (2.730 kgs.)
- **Bulb Wattage (maximum):** 5 x 4.4W
- **Bulb Type:** LED
- **Lumens:** 2200
- **Kelvin:** 3000K
- **Finish:** Nickel Nero
- **Material:** Steel
- **Installation Type:** Hardwire (Standard 4" Outlet Box)

PHOTO



LINE DRAWING



SAFETY LISTING

- c-UL-us and c-ETL-us Listed

INSTRUCTION SHEETS

- Included in English & French

OTHER INFORMATION

- **UPC:** 9008606136841
- **Series Name:** Raparo
- **Replacement Part:** N/A

* Specifications and images are subject to change without notice

EGLO Canada

20700 route Transcanadienne | Baie-D'Urfé | Québec | Canada | H9X 4B7 | Tel. 514-457-5483 | Fax 514-457-5487 | E-Mail: info-canada@eglo.com | www.eglo.com

