

RAPPORT DE SPÉCIFICATIONS DE PRODUIT

NOM DU PROJET: _____

INFORMATION SUPPLÉMENTAIRE: _____

QUANTITÉ REQUISE: _____

NUMÉRO DE PRODUIT: 94179A

DÉTAILS DU PRODUIT

- **Type de luminaire:** Murale DEL
- **Largeur:** 4 1/2" (115 mm)
- **Hauteur:** 7 1/2" (190 mm)
- **Profondeur:** 2 1/4" (57 mm)
- **Poids:** 1.534 lbs. (0.696 kgs.)
- **Puissance en watts (maximum):** 1 x 4.4W
- **Type d'ampoule:** DEL
- **Lumens:** 440
- **Kelvin:** 3000K
- **Fini:** Nickel mat et noir
- **Matériel:** Acier
- **Type d'installation:** Relié à la boîte électrique

CERTIFICATION

- c-UL-us et c-ETL-us Liste

FEUILLES D'INSTRUCTIONS

- Français et anglais inclus

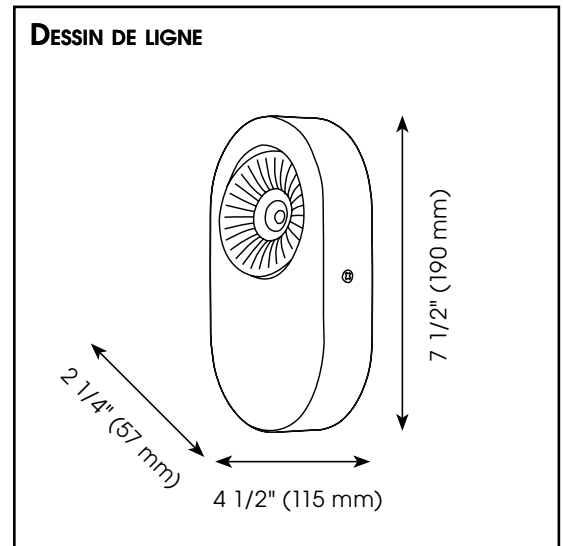
AUTRES INFORMATIONS

- **UPC:** 9008606147731
- **Nom du produit:** Montale
- **Verre de Remplacement:** N/A

PHOTO



DESSIN DE LIGNE



EGLO Canada



PRODUCT SPECIFICATIONS REPORT

PROJECT NAME: _____

ADDITIONAL INFORMATION: _____

QUANTITY REQUIRED: _____

PRODUCT NUMBER: **94179A**

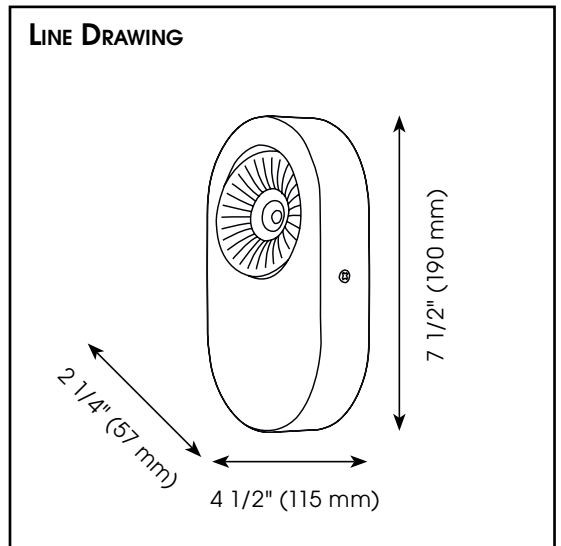
PRODUCT DETAILS

- **Fixture Type:** LED Wall Light
- **Width:** 4 1/2" (115 mm)
- **Height:** 7 1/2" (190 mm)
- **Depth:** 2 1/4" (57 mm)
- **Weight:** 1.534 lbs. (0.696 kgs.)
- **Bulb Wattage (maximum):** 1 x 4.4W
- **Bulb Type:** LED
- **Lumens:** 440
- **Kelvin:** 3000K
- **Finish:** Matte Nickel & Black
- **Material:** Steel
- **Installation Type:** Hardwire (Standard 4" Outlet Box)

PHOTO



LINE DRAWING



SAFETY LISTING

- c-UL-us and c-ETL-us Listed

INSTRUCTION SHEETS

- Included in English & French

OTHER INFORMATION

- **UPC:** 9008606147731
- **Series Name:** Montale
- **Glass Replacement:** N/A

EGLO Canada

