

RAPPORT DE SPÉCIFICATIONS DE PRODUIT

NOM DU PROJET: _____

INFORMATION SUPPLÉMENTAIRE: _____

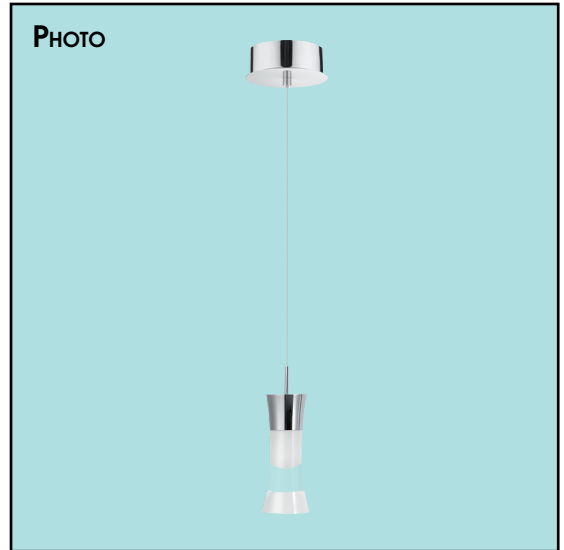
QUANTITÉ REQUISE: _____

NUMÉRO DE PRODUIT: **94478A**

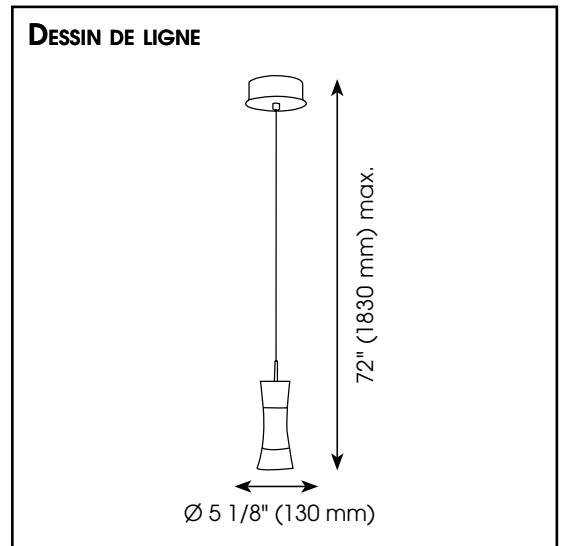
DÉTAILS DU PRODUIT

- **Type de luminaire:** Luminaire suspendu DEL
- **Diamètre:** 5 1/8" (130 mm)
- **Hauteur:** 72" (1830 mm) max.
- **Poids:** 1.609 lbs. (0.730 kgs.)
- **Puissance en watts (maximum):** 1 x 4.4W
- **Type d'ampoule:** DEL
- **Lumens:** 440
- **Kelvin:** 3000K
- **Fini:** Chrome
- **Abat-jour:** Acrylique satin et clair
- **Matériel:** Acier avec abat-jour en acrylique
- **Type d'installation:** Relié à la boîte électrique

PHOTO



DESSIN DE LIGNE



CERTIFICATION

- c-UL-us et c-ETL-us Liste

FEUILLES D'INSTRUCTIONS

- Français et anglais inclus

AUTRES INFORMATIONS

- **UPC:** 9008606142446
- **Nom du produit:** Pancento
- **Pièces de remplacement:** ET2032

EGLO Canada



PRODUCT SPECIFICATIONS REPORT

PROJECT NAME: _____

ADDITIONAL INFORMATION: _____

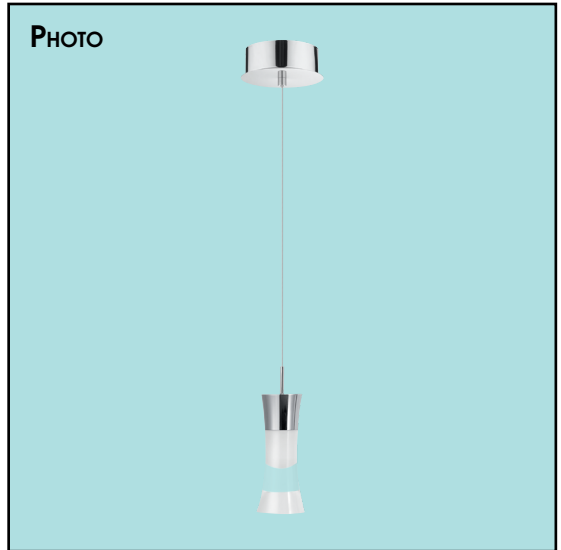
QUANTITY REQUIRED: _____

PRODUCT NUMBER: **94478A**

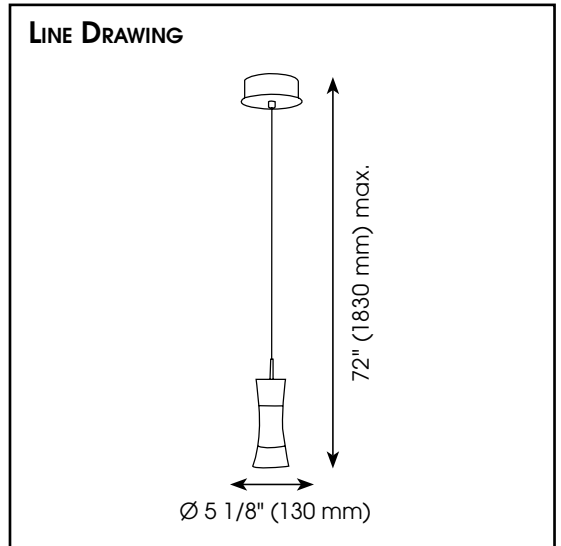
PRODUCT DETAILS

- **Fixture Type:** LED Suspended Light
- **Diameter:** 5 1/8" (130 mm)
- **Height:** 72" (1830 mm) max.
- **Weight:** 1.609 lbs. (0.730 kgs.)
- **Bulb Wattage (maximum):** 1 x 4.4W
- **Bulb Type:** LED
- **Lumens:** 440
- **Kelvin:** 3000K
- **Finish:** Chrome
- **Shade:** Satin & Clear Acrylic
- **Material:** Steel with Acrylic Shade
- **Installation Type:** Hardwire (Standard 4" Outlet Box)

PHOTO



LINE DRAWING



SAFETY LISTING

- c-UL-us and c-ETL-us Listed

INSTRUCTION SHEETS

- Included in English & French

OTHER INFORMATION

- **UPC:** 9008606142446
- **Series Name:** Pancento
- **Replacement Part:** ET2032

EGLO Canada

20700 route Transcanadienne | Baie-D'Urfé | Quebec | Canada | H9X 4B7 | Tel. 514-457-5483 | Fax 514-457-5487 | E-Mail: info-canada@eglo.com | www.eglo.com

