

RAPPORT DE SPÉCIFICATIONS DE PRODUIT

NOM DU PROJET: _____

INFORMATION SUPPLÉMENTAIRE: _____

QUANTITÉ REQUISE: _____

NUMÉRO DE PRODUIT: **94612A**

DÉTAILS DU PRODUIT

- **Type de luminaire:** Luminaire de vanité DEL
- **Largeur:** 15 7/8" (404 mm)
- **Hauteur:** 4 1/4" (109 mm)
- **Profondeur:** 5 1/4" (134 mm)
- **Poids:** 1.32 lbs. (0.60 kgs.)
- **Puissance en watts (maximum):** 6.4W
- **Type d'ampoule:** DEL
- **Lumens:** 800
- **Kelvin:** 3000K
- **Fini:** Chrome
- **Diffuseur:** Acrylique blanc
- **Matériel:** Acier avec diffuseur en acrylique
- **Type d'installation:** Relié à la boîte électrique

CERTIFICATION

- c-UL-us et c-ETL-us Liste

FEUILLES D'INSTRUCTIONS

- Français et anglais inclus

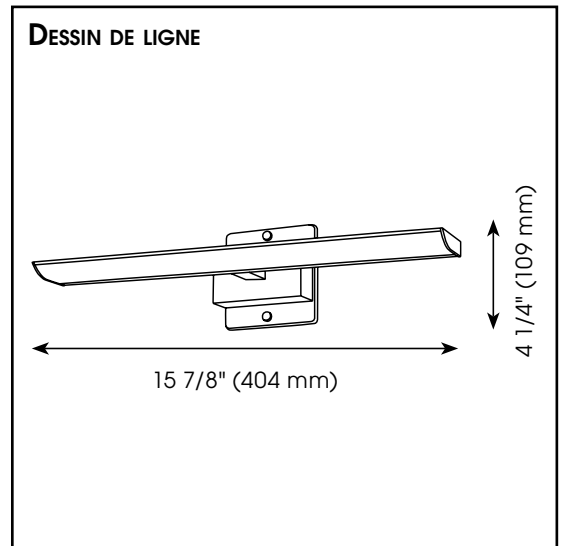
AUTRES INFORMATIONS

- **UPC:** 9008606152148
- **Nom du produit:** Tabiano
- **Pièces de remplacement:** ET2135
- **Emplacement:** Emplacements secs ou humides

PHOTO



DESSIN DE LIGNE



EGLO Canada



PRODUCT SPECIFICATIONS REPORT

PROJECT NAME: _____

ADDITIONAL INFORMATION: _____

QUANTITY REQUIRED: _____

PRODUCT NUMBER: **94612A**

PRODUCT DETAILS

- **Fixture Type:** LED Vanity Light
- **Width:** 15 7/8" (404 mm)
- **Height:** 4 1/4" (109 mm)
- **Depth:** 5 1/4" (134 mm)
- **Weight:** 1.32 lbs. (0.60 kgs.)
- **Bulb Wattage (maximum):** 6.4W
- **Bulb Type:** LED
- **Lumens:** 800
- **Kelvin:** 3000K
- **Finish:** Chrome
- **Diffuser:** White Acrylic
- **Material:** Steel with Acrylic Diffuser
- **Installation Type:** Hardwire (Standard 4" Outlet Box)

SAFETY LISTING

- c-UL-us and c-ETL-us Listed

INSTRUCTION SHEETS

- Included in English & French

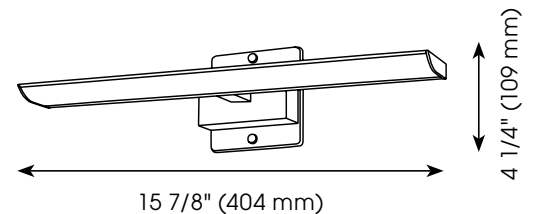
OTHER INFORMATION

- **UPC:** 9008606152148
- **Series Name:** Tabiano
- **Replacement Part:** ET2135
- **Location:** Dry or Damp Locations

PHOTO



LINE DRAWING



EGLO Canada

20700 route Transcanadienne | Baie-D'Urfé | Québec | Canada | H9X 4B7 | Tel. 514-457-5483 | Fax 514-457-5487 | E-Mail: info-canada@eglo.com | www.eglo.com

