

RAPPORT DE SPÉCIFICATIONS DE PRODUIT

NOM DU PROJET: _____

INFORMATION SUPPLÉMENTAIRE: _____

QUANTITÉ REQUISE: _____

NUMÉRO DE PRODUIT: **94654A**

DÉTAILS DU PRODUIT

- **Type de luminaire:** Plafonnier DEL
- **Longueur:** 12 5/8" (320 mm)
- **Largeur:** 12 5/8" (320 mm)
- **Hauteur:** 2 7/8" (72 mm)
- **Poids:** 4.94 lbs. (2.24 kgs.)
- **Puissance en watts (maximum):** 5 x 4.5W
- **Type d'ampoule:** DEL
- **Lumens:** 2400
- **Kelvin:** 3000K
- **Fini:** Chrome
- **Abat-jour:** Acrylique satin et clair
- **Matériel:** Acier avec abat-jour en acrylique
- **Type d'installation:** Relié à la boîte électrique

CERTIFICATION

- c-UL-us et c-ETL-us Liste

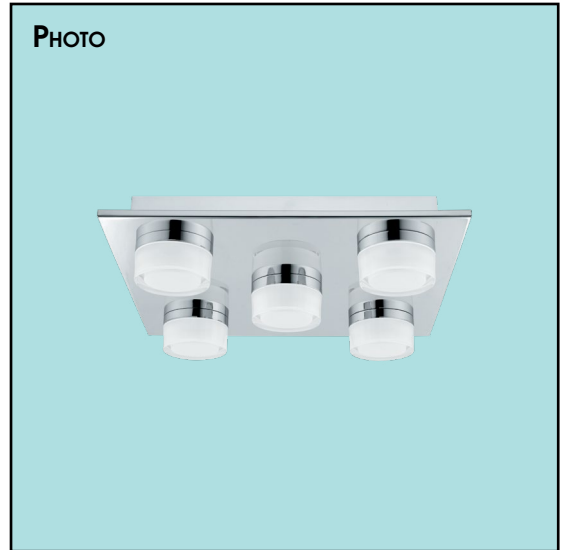
FEUILLES D'INSTRUCTIONS

- Français et anglais inclus

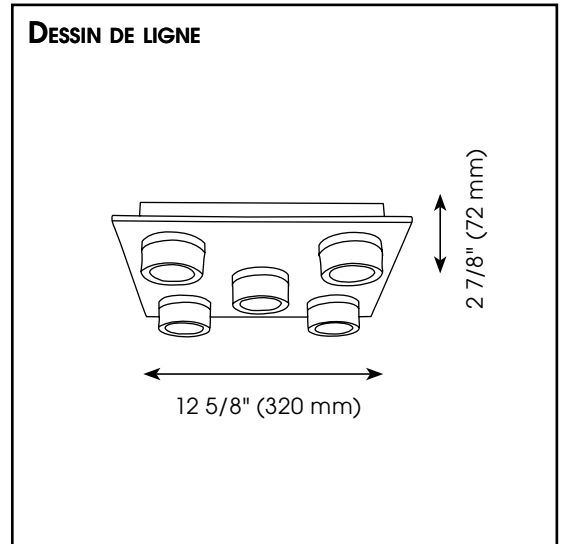
AUTRES INFORMATIONS

- **UPC:** 9008606147397
- **Nom du produit:** Romendo
- **Verre de Remplacement:** ET2111
- **Emplacement:** Emplacements secs ou humides

PHOTO



DESSIN DE LIGNE



EGLO Canada



PRODUCT SPECIFICATIONS REPORT

PROJECT NAME: _____

ADDITIONAL INFORMATION: _____

QUANTITY REQUIRED: _____

PRODUCT NUMBER: **94654A**

PRODUCT DETAILS

- **Fixture Type:** LED Ceiling Light
- **Length:** 12 5/8" (320 mm)
- **Width:** 12 5/8" (320 mm)
- **Height:** 2 7/8" (72 mm)
- **Weight:** 4.94 lbs. (2.24 kgs.)
- **Bulb Wattage (maximum):** 5 x 4.5W
- **Bulb Type:** LED
- **Lumens:** 2400
- **Kelvin:** 3000K
- **Finish:** Chrome
- **Shade:** Satin & Clear Acrylic
- **Material:** Steel with Acrylic shade
- **Installation Type:** Hardwire (Standard 4" Outlet Box)

SAFETY LISTING

- c-UL-us and c-ETL-us Listed

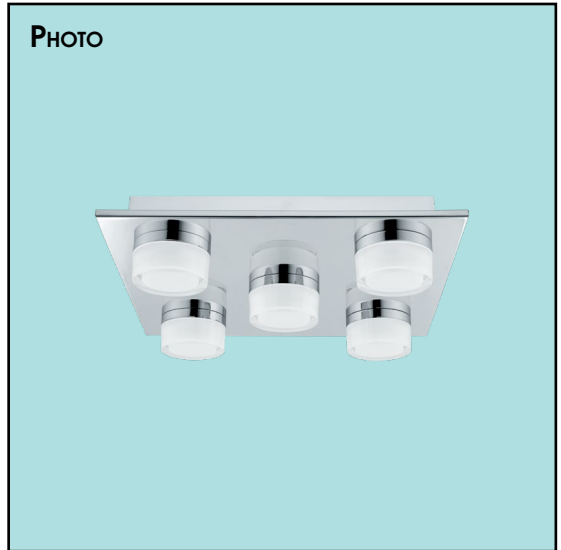
INSTRUCTION SHEETS

- Included in English & French

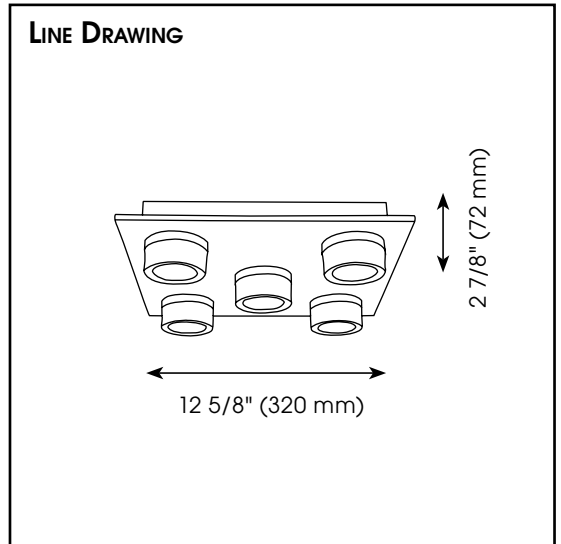
OTHER INFORMATION

- **UPC:** 9008606147397
- **Series Name:** Romendo
- **Glass Replacement:** ET2111
- **Location:** Dry or Damp Locations

PHOTO



LINE DRAWING



EGLO Canada

20700 route Transcanadienne | Baie-D'Urfé | Québec | Canada | H9X 4B7 | Tel. 514-457-5483 | Fax 514-457-5487 | E-Mail: info-canada@eglo.com | www.eglo.com

