

RAPPORT DE SPÉCIFICATIONS DE PRODUIT

NOM DU PROJET: _____

INFORMATION SUPPLÉMENTAIRE: _____

QUANTITÉ REQUISE: _____

NUMÉRO DE PRODUIT: **95141A**

DÉTAILS DU PRODUIT

- **Type de luminaire:** Murale DEL
- **Largeur:** 4 7/8" (125 mm)
- **Hauteur:** 10 5/8" (270 mm)
- **Profondeur:** 5 1/8" (130 mm)
- **Poids:** 2.1 lbs. (1 kgs.)
- **Puissance en watts (maximum):** 6W
- **Type d'ampoule:** DEL
- **Lumens:** 485
- **Kelvin:** 3000K
- **Fini:** Chrome
- **Verre:** Blanc
- **Matériel:** Acier et verre
- **Type d'installation:** Relié à la boîte électrique

CERTIFICATION

- c-UL-us et c-ETL-us Liste
- Energy Star - 2297676



FEUILLES D'INSTRUCTIONS

- Français et anglais inclus

AUTRES INFORMATIONS

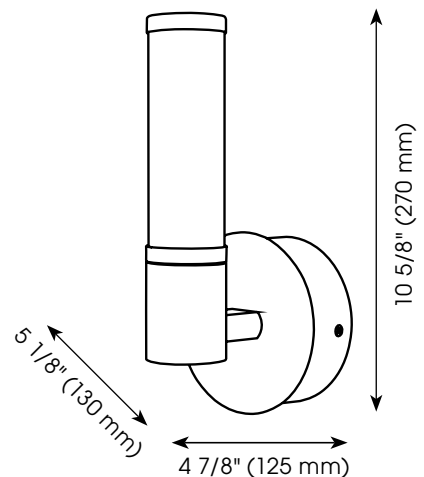
- **UPC:** 9008606151486
- **Nom du produit:** Palmera 1
- **Pièces de Remplacement:** GL3696A

- **Emplacement:** Emplacements secs ou humides

PHOTO



DESSIN DE LIGNE



EGLO Canada



PRODUCT SPECIFICATIONS REPORT

PROJECT NAME: _____

ADDITIONAL INFORMATION: _____

QUANTITY REQUIRED: _____

PRODUCT NUMBER: 95141A

PRODUCT DETAILS

- **Fixture Type:** LED Wall Light
- **Width:** 4 7/8" (125 mm)
- **Height:** 10 5/8" (270 mm)
- **Depth:** 5 1/8" (130 mm)
- **Weight:** 2.1 lbs. (1 kgs.)
- **Bulb Wattage (maximum):** 6W
- **Bulb Type:** LED
- **Lumens:** 485
- **Kelvin:** 3000K
- **Finish:** Chrome
- **Verre:** White
- **Material:** Steel and Glass
- **Installation Type:** Hardwire (Standard 4" Outlet Box)

SAFETY LISTING

- c-UL-us and c-ETL-us Listed
- Energy Star - 2297676



INSTRUCTION SHEETS

- Included in English & French

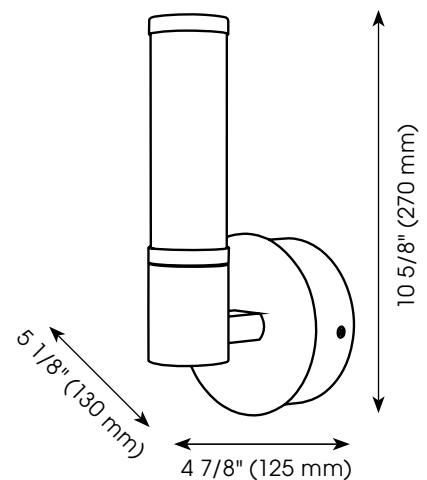
OTHER INFORMATION

- **UPC:** 9008606151486
- **Series Name:** Palmera 1
- **Replacement Parts:** GL3696
- **Location:** Dry or Damp Locations

PHOTO



LINE DRAWING



EGLO Canada

