

RAPPORT DE SPÉCIFICATIONS DE PRODUIT

NOM DU PROJET: _____

INFORMATION SUPPLÉMENTAIRE: _____

QUANTITÉ REQUISE: _____

NUMÉRO DE PRODUIT: **99281A**

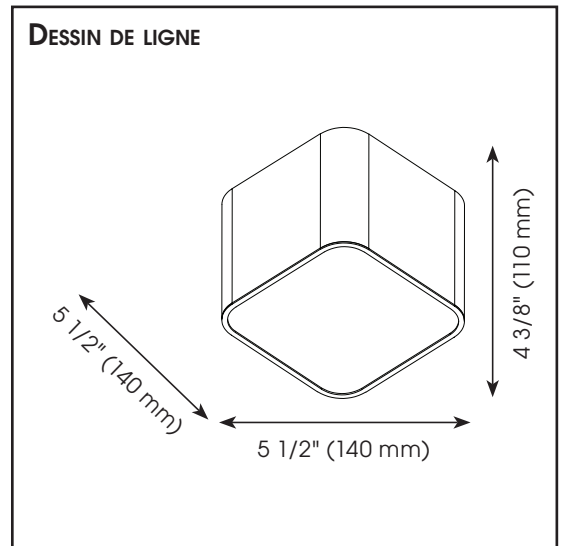
DÉTAILS DU PRODUIT

- **Type de luminaire:** Plafonnier
- **Longueur:** 5 1/2" (140 mm)
- **Largeur:** 5 1/2" (140 mm)
- **Hauteur:** 4 3/8" (110 mm)
- **Poids:** 1.737 lbs. (0.788 kgs.)
- **Puissance en watts (maximum):** 25W
- **Type d'ampoule:** E26 DEL (Seulement)
- **Fini:** Blanc
- **Diffuseur:** Acrylique blanc
- **Matériel:** Acier et acrylique
- **Type d'installation:** Relié à la boîte électrique

PHOTO



DESSIN DE LIGNE



QUALIFICATIONS

- c-UL-us et c-ETL-us Liste

FEUILLES D'INSTRUCTIONS

- Français et anglais inclus

AUTRES INFORMATIONS

- **UPC:** 9008606229482
- **Nom du produit:** Grimasola
- **Verre de Remplacement:** N/A

EGLO Canada



PRODUCT SPECIFICATIONS REPORT

PROJECT NAME: _____

ADDITIONAL INFORMATION: _____

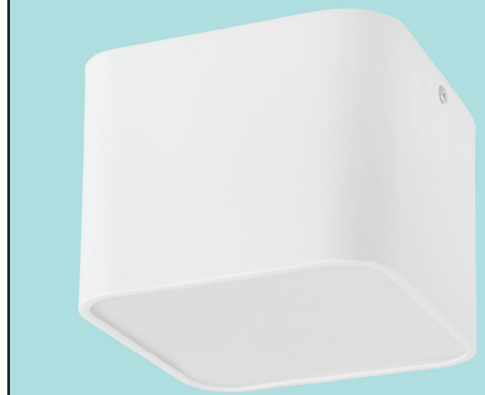
QUANTITY REQUIRED: _____

PRODUCT NUMBER: 99281A

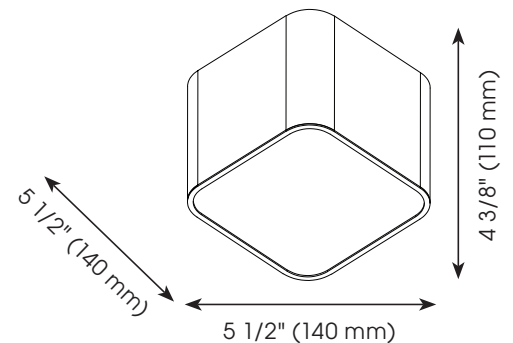
PRODUCT DETAILS

- **Fixture Type:** Ceiling Light
- **Length:** 5 1/2" (140 mm)
- **Width:** 5 1/2" (140 mm)
- **Height:** 4 3/8" (110 mm)
- **Weight:** 1.737 lbs. (0.788 kgs.)
- **Bulb Wattage (maximum):** 25W
- **Bulb Type:** E26 LED (Only)
- **Finish:** White
- **Diffuser:** White Acrylic
- **Material:** Steel & Acrylic
- **Installation Type:** Hardwire (Standard 4" Outlet Box)

PHOTO



LINE DRAWING



QUALIFICATIONS

- c-UL-us and c-ETL-us Listed

INSTRUCTION SHEETS

- Included in English & French

OTHER INFORMATION

- **UPC:** 9008606229482
- **Series Name:** Grimasola
- **Glass Replacement:** N/A

EGLO Canada

